

BEDIENEINHEITENÜBERSICHT

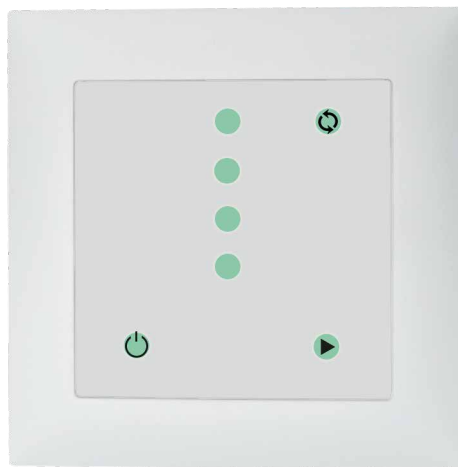
ZU DEN DEZENTENTRALEN LÜFTUNGSGERÄTEN



	AP	UP	InspirAIR SC240 Premium	InspirAIR SC370 Premium	Cube 300	MVHR (E) 350	MVHR (E) 450	MVHR (E) High Flow
LED Schalterschalter	X	X				X	X	X
Comfort-Regler Touch	X	X				X	X	X
3-Stufenschalter A/1/2/3	X	X				X	X	X
3-Stufenschalter InspirAIR		X	X	X				
Fernbedienung InspirAIR (mit Kabel)	X		X	X				
Fernbedienung Cube (WiFi)	X				X			
Fernbedienung MVHR	X					X	X	X
Smartphone-App Bedienung			X	X				

LED

LED-STUFENSCHALTER, 4-STUFIG Art.-Nr. 1616



BESCHRIEB

Der MZ3-V11 ist ein mikroprozessor-gesteuerter Präzisionsstellgeber und Proportional-Regler mit Touch-Bedienfeld. Dieser wird angewendet zur Steuerung von Lüftungsanlagen für den Komfortbereich, zum Beispiel für sehr gut isolierte Wohnräume welche vorschriftsmässig belüftet werden müssen. Mittels Benutzer- und Konfigurationsparametern kann das Gerät für einen Grossteil der Komfortlüftungsanwendungen verwendet werden. Einstellungen wie Schaltschwellen und Lüftungsstärke pro Stufe sind einstellbar.

FUNKTIONEN

- Stellgeber und Regler für Raumlüftungen mit Touch-Bedienfeld
- Im Feller EDIZIOdue® Design.
- Handbetrieb für 4 Stufen: Aus, minimum, 1. Stufe, 2. Stufe, Maximum
- Automatikbetrieb: Der Regler schaltet die Lüftung gemäss Sensorkurve. Die Sensorkurve kann über Parameter angepasst werden.
- Passwort geschützte Steuerungsparameter
- Automatische Rückstellung der Stufe Maximum
- Sperrbetrieb kann durch setzen der Drahtbrücke freigeschaltet werden. Per Default ist der Sperrbetrieb nicht aktiv.
- Ein 0...10 VDC Steuerausgang zum Steuern der Lüftung
- Ein 0...10 VDC Eingang zur Messung von CO₂- oder Luftqualitätssensoren

REGLERVARIANTEN

- über voreingestellte Volumenströme
- Vmin / Vmid / Vmax einstellbar
- CO₂ oder VOC Regeleingang
- 3 oder 4 Stufen Betrieb (0-10 oder 2-10V)
- Partymodus (einstellbar)

Auswahl von Sensoren

Der Stellgeber funktioniert für alle Sensoren welche ein Ausgangssignal von 0...10 oder 2...10 VDC erzeugen können. Der entsprechende Messbereich muss beachtet werden.

Zum Beispiel: CO₂ 0 bis 2000 ppm = 0...10 VDC oder 2...10 VDC

COMFORT TOUCH

COMFORT-REGLER TOUCH

COMFORT-REGLER TOUCH PLUS

Art.-Nr. 882

Art.-Nr. 883



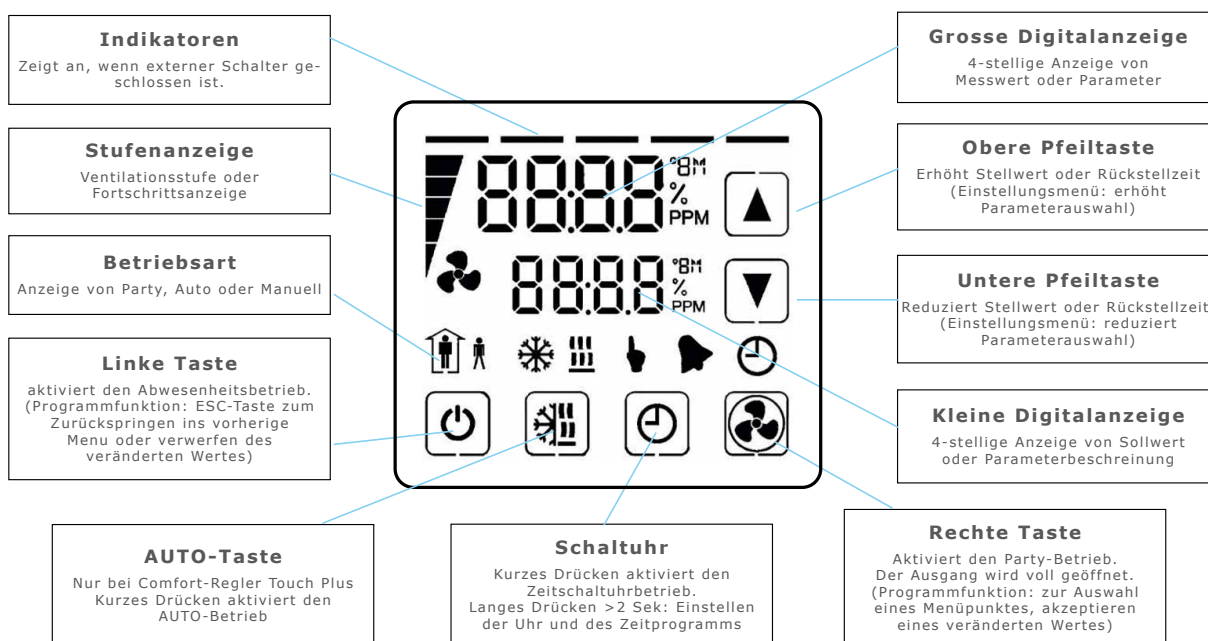
BESCHRIEB

Der Comfort-Regler Touch/ Touch Plus besitzt eine interne Uhr, welche auch bei einem Stromunterbruch von bis zu 24 Stunden weiterläuft. Die Uhr unterstützt: Wochentagefunktion, 12 / 24 Stunden Betrieb.

- bis zu 8 individuellen Programmierungen der Lüftungszeiten in gewünschter Stufe
- manuelle Umstellung auf:
 - Ferienstufe
 - Partybooster
 - Wochenprogramm oder
 - Permanent-Betrieb (Stufe 1, 2 oder 3)
 - Regelbetriebs-Stufe (CO₂, Feuchte, Temperatur) * nur bei Comfort-Regler Touch Plus

- Anzeige der Ventilationsstufe als Balken- oder %-Form, Zeit, Regelbetriebwert, Stufenbetrieb

ANZEIGE-ÜBERSICHT



3-STUFEN

3-STUFENSCHALTER, A/1/2/3 Art.-Nr. 1615**BESCHREIBUNG**

Drehschalter zur Regulierung von Komfortlüftungsgeräten.

Es sind 3 voreingestellte Stufen wählbar oder die Automatikstufe, welche über eine externe Schaltuhr gesteuert wird.

- 1 = Minimal Lüftung (eignet sich z.B. für Ferienabwesenheit)
- 2 = Standard Lüftung (dies entspricht dem ausgelegten Luftvolumenstrom)
- 3 = Maximal Lüftung (dies entspricht dem maximalen Luftvolumenstrom)
--> eignet sich z.B. bei Überbelegung der Wohnung („Partylüftung“)
- A = Automatik über externe Schaltuhr

Hinweise

Die Räume werden aus hygienischer Sicht mit dem optimalen Volumenstrom versorgt, dies entspricht der Stufe „2“.

Das Lüftungssystem und seine Komponenten sind für den Dauerbetrieb konzipiert.

Bei einer Komfortlüftung dürfen die Fenster jederzeit geöffnet werden. Dies reduziert jedoch den Nutzen der Wärmerückgewinnung.

Fenster eignen sich gut für eine kurze Intensivlüftung (5 bis 10 Minuten).

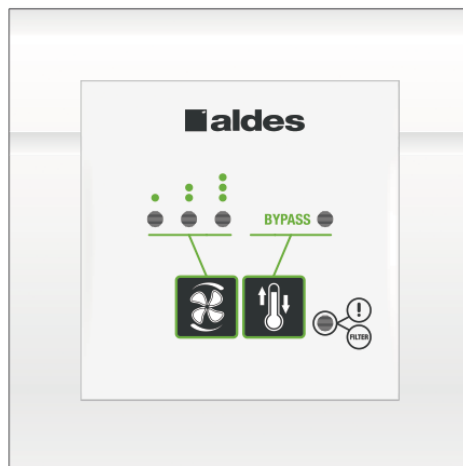
Ebenfalls kann mit den Fenstern eine Nachtauskühlung erwirkt werden.

Tagsüber bei starker Sonneneinstrahlung (Sommer) empfiehlt es sich die Rollläden herunter zu lassen sowie die Fenster geschlossen zu halten.

3-STUFEN

InspirAIR 3-STUFENSCHALTER

Art.-Nr. 11023065



BESCHREIBUNG

Schalter zur Regulierung von Komfortlüftungsgeräten.
Es sind 3 voreingestellte Stufen wählbar.

- 1 = Minimal Lüftung (eignet sich z.B. für Ferienabwesenheit)
- 2 = Standard Lüftung (dies entspricht dem ausgelegten Luftvolumenstrom)
- 3 = Maximal Lüftung (dies entspricht dem maximalen Luftvolumenstrom)
--> eignet sich z.B. bei Überbelegung der Wohnung („Partylüftung“)

Hinweise

Die Räume werden aus hygienischer Sicht mit dem optimalen Volumenstrom versorgt, dies entspricht der Stufe „2“.

Das Lüftungssystem und seine Komponenten sind für den Dauerbetrieb konzipiert.

Bei einer Komfortlüftung dürfen die Fenster jederzeit geöffnet werden. Dies reduziert jedoch den Nutzen der Wärmerückgewinnung.

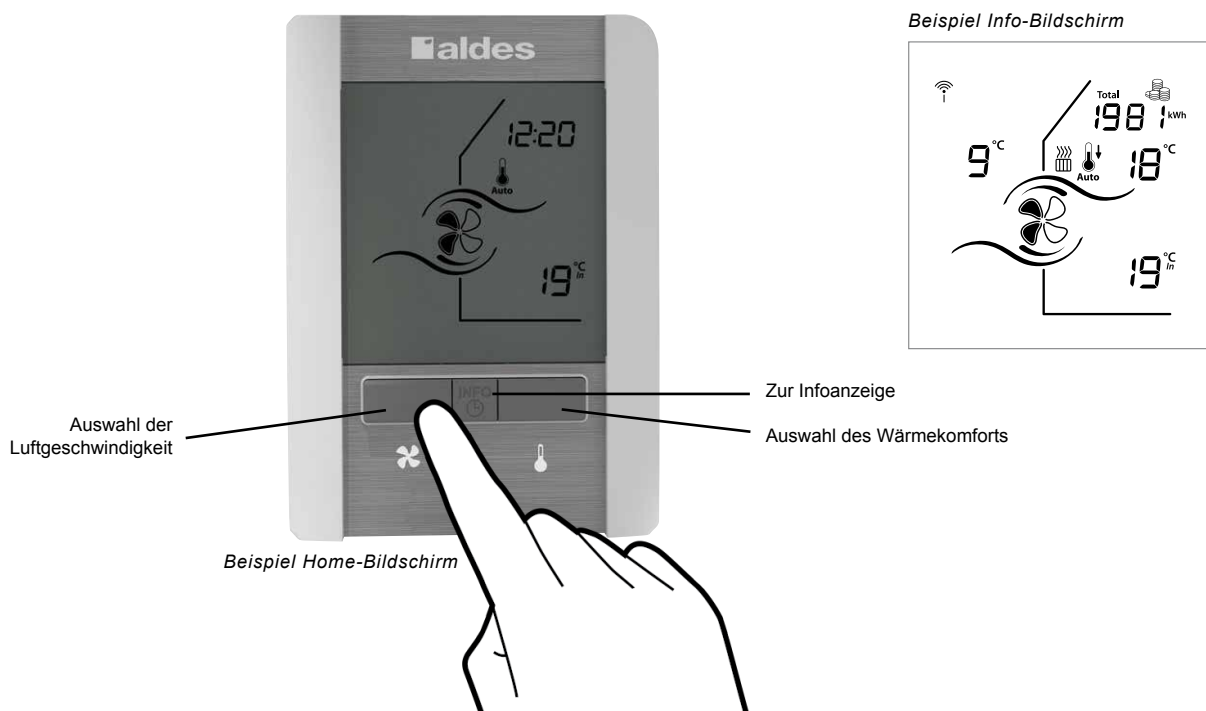
Fenster eignen sich gut für eine kurze Intensivlüftung (5 bis 10 Minuten).

Ebenfalls kann mit den Fenstern eine Nachtauskühlung erwirkt werden.

Tagsüber bei starker Sonneneinstrahlung (Sommer) empfiehlt es sich die Rollläden herunter zu lassen sowie die Fenster geschlossen zu halten.

INSPIRAIR FB

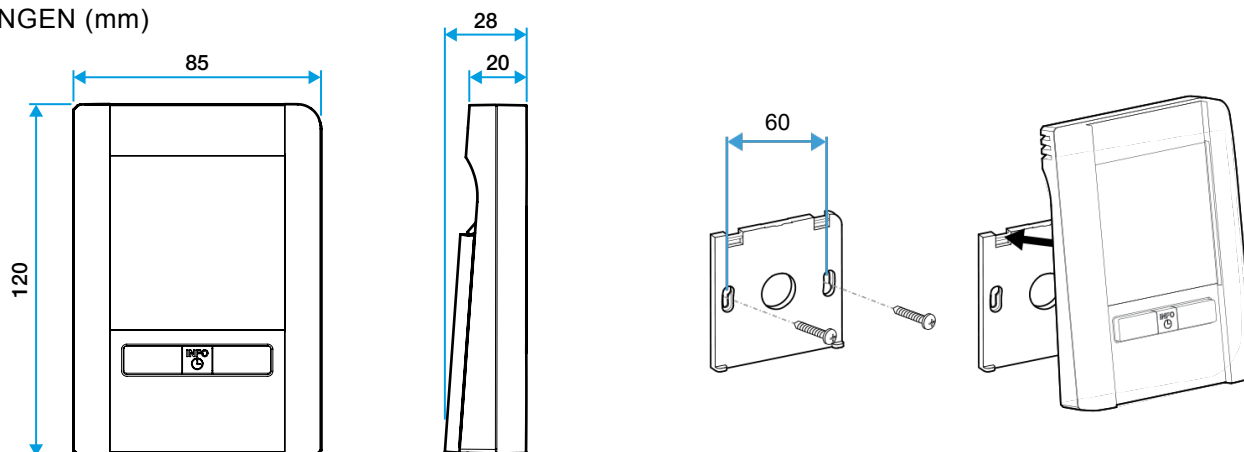
InspirAIR MULTI-FUNKTIONS-FERNBEDIENUNG (mit Kabel) Art.-Nr. 11023334



BESCHREIBUNG

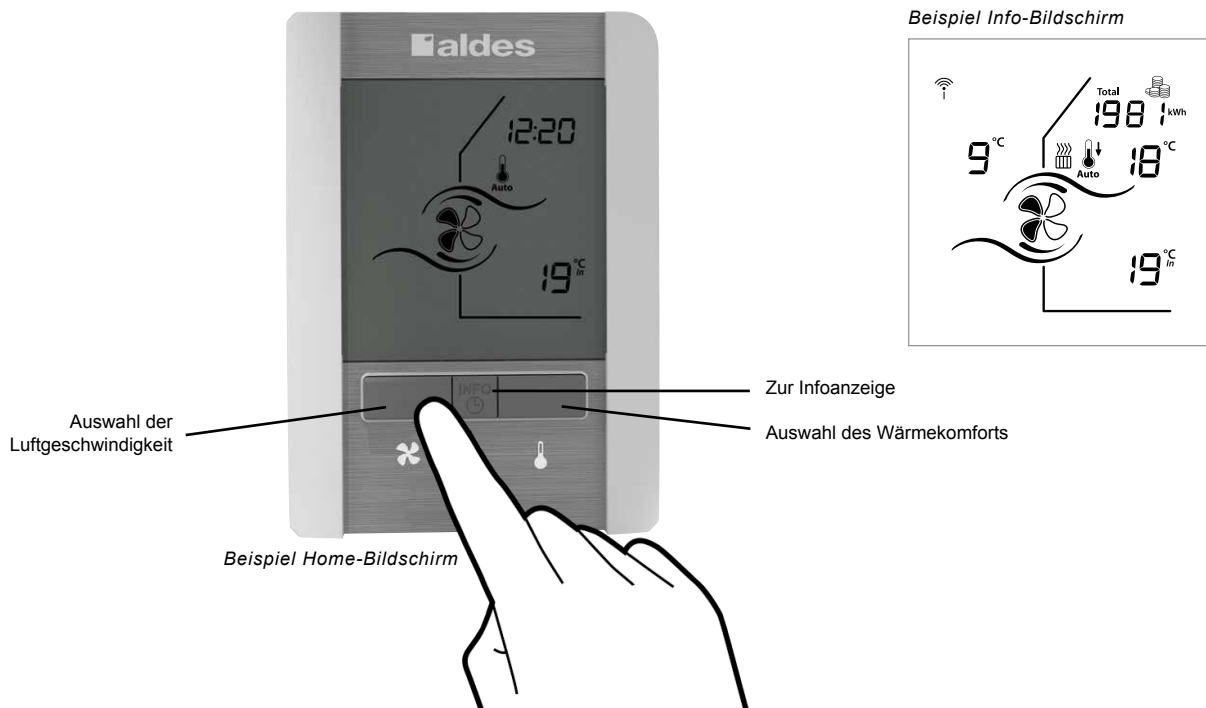
- Fernbedienung mit Kabel für InspirAIR
Kabel bauseits 2x0.5mm² (zB. U72)
- Bedienung und Programmierung
- Aufputzmontage auf UP-Dose oder zum freien Aufstellen
- Gehäuse ABS weiss, gebürstete Edelstahloptik
- Installationsfunktionen
 - Systemstatusübersicht
 - Aktivierung und Änderung von Zeitschaltungen
 - Einstellung von Lüftungszeiten und Drehzahlen
 - Aktivierung automatischer Nachtlüftungen (AutoBoost)
 - Einstellung der Sommer-Komforttemperatur
 - Einstellung Filterwechselintervalle
- Benutzerfunktionen
 - Ventilator Drehzahl (Abwesenheit, Drehzahl 1-4)
 - Wahl des Wärme-Komfortbetriebs
 - Raumtemperaturanzeige
 - Anzeige div. Betriebsdaten (Filterzustand, Wärmetauscher Eintritts-/ Austrittstemperatur, zurückgewonnene Energie über Wärmetauscher)

ABMESSUNGEN (mm)



CUBE FB

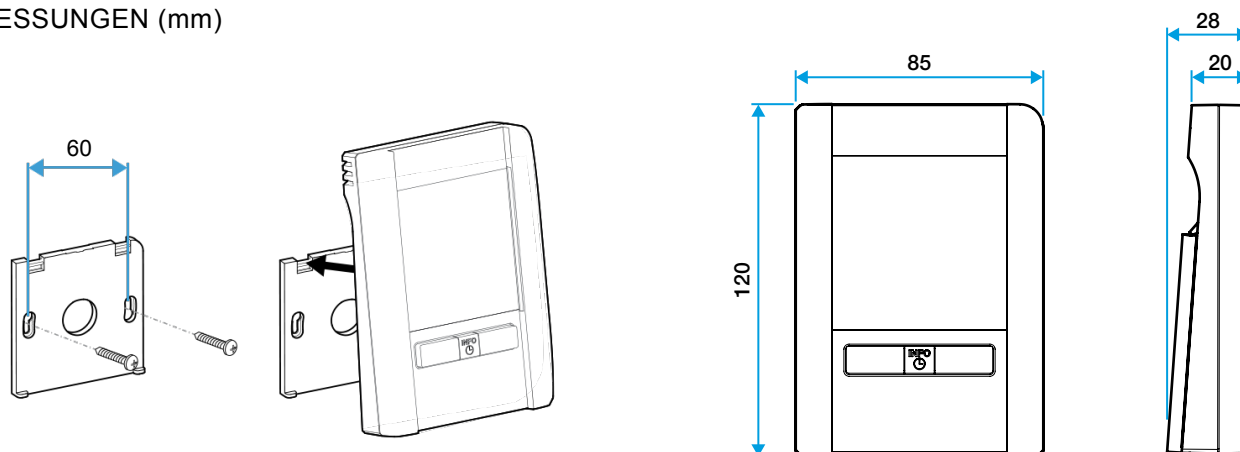
Cube MULTI-FUNKTIONS-FERNBEDIENUNG (WiFi, kabellos) Art.-Nr. 11023226



BESCHREIBUNG

- Funk-Fernbedienung für Cube
- Bedienung und Programmierung
- Zur Wandmontage oder zum freien Aufstellen
- Gehäuse ABS weiss, gebürstete Edelstahloptik
- Installationsfunktionen
 - Systemstatusübersicht
 - Aktivierung und Änderung von Zeitschaltungen
 - Einstellung von Lüftungszeiten und Drehzahlen
 - Aktivierung automatischer Nachtlüftungen (AutoBoost)
 - Einstellung der Sommer-Komforttemperatur
 - Einstellung Filterwechselintervalle
- Benutzerfunktionen
 - Ventilator Drehzahl (Abwesenheit, Drehzahl 1-4)
 - Wahl des Wärme-Komfortbetriebs
 - Raumtemperaturanzeige
 - Anzeige div. Betriebsdaten (Filterzustand, Wärmetauscher Eintritts-/ Austrittstemperatur, zurückgewonnene Energie über Wärmetauscher)

ABMESSUNGEN (mm)



MVHR FB

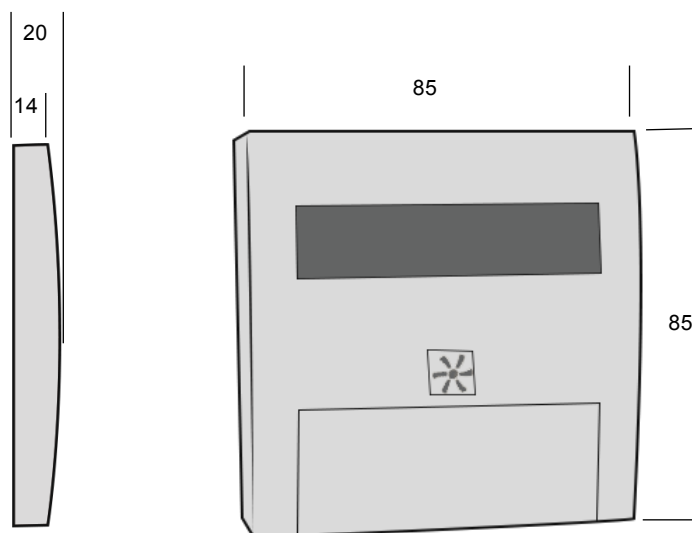
FERNBEDIENUNG MVHR



BESCHREIBUNG

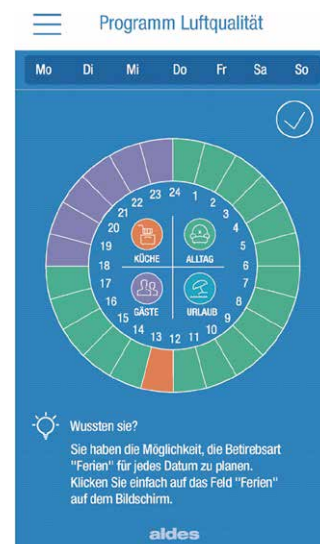
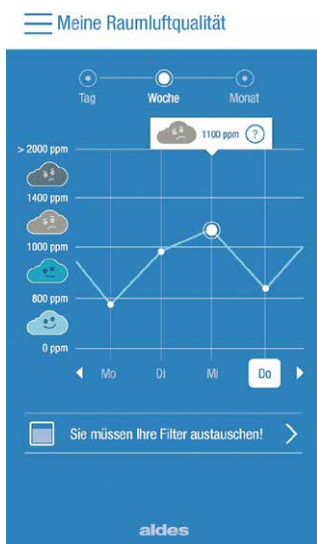
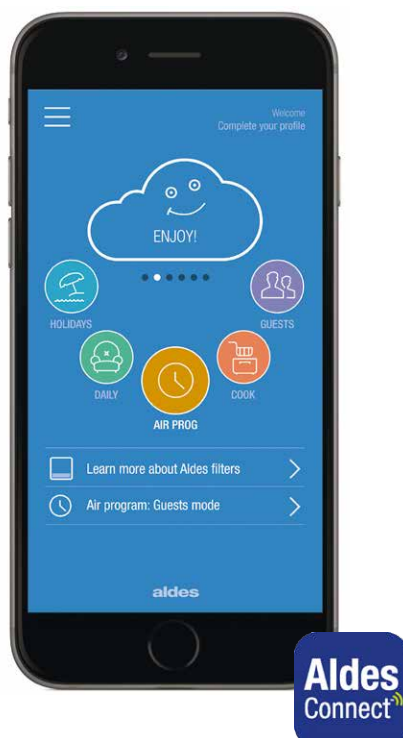
- Bedienung und Programmierung der MVHR Geräte
- Fernbedienung mit 15m Kabel mit RJ11 plug Anschluss
- Wandmontage
- Gehäuse in weiss
- Benutzerfunktionen
 - Ventilator Drehzahl (Minimum, Normal, Boost, Party)
 - Wochenprogramm (Minimum / Normal)
 - Sprachauswahl
 - Anzeige Bypass-Aktivität
 - Filteranzeige
 - Sommermodus wählbar
- alle Benutzerfunktionen sind auch ohne externe Bedienung direkt am Gerät einstellbar

ABMESSUNGEN (mm)



APP SMARTPHONE APP *AldesConnect*

für InspirAIR® SC Home Premium



BESCHREIBUNG AldesConnect™

- Das Aldes Mobile App für Android-Smartphone und iOS
- Überprüfung der Raumluftqualität
- Einstellung der Lüftungsintensität
- Filterüberwachung
- Meldungen über benutzerdefinierte Infos