

Wärmerückgewinnungsgeräte

(Gegenstrom-Plattenwärmetauscher)

Typ HCP

V1.24



MEMBER
MINERGIE®



allvot^etech AG

The image shows a large, vibrant pink flower with numerous water droplets on its petals, set against a bright blue sky with scattered white clouds. The flower is positioned in the lower-left quadrant of the page.

allvot^etech AG
Grossmattstrasse 8
8964 Rudolfstetten
056 418 35 35
www.allvot^etech.ch

Inhaltsverzeichnis

Allgemeiner Beschrieb				3
Geräte-Optionen und Zubehör				4
Fernbedienung OJ Touch-Screen				5 / 6
Gerätetyp HCP Eco	Basic-Standard-Gerät	bis 2300 m ³ /h	I / A	7
Gerätetyp HCP	Standard-Gerät	bis 16800 m ³ /h	I / A	8
Gerätetyp HCP V Eco	Anschlüsse oben	bis 3200 m ³ /h	I	9
Gerätetyp HCP Top	Anschlüsse oben	bis 800 m ³ /h	I	10
Gerätetyp HCP S Eco	schmales Gerät	bis 3600 m ³ /h	I	11
Gerätetyp HCP P Eco	Deckengerät	bis 2300 m ³ /h	I	12
Gerätetyp HCP F Eco	Flachgerät	bis 4800 m ³ /h	I / A	13
Gerätetyp HCP IC	mit integrierter Kühlung	bis 16800 m ³ /h	I / A	14

I : Innenaufstellung
A: Aussenaufstellung

ALLGEMEIN

ALLGEMEINER BESCHRIEB

LÜFTUNGSGERÄTE MIT GEGENSTROM-PLATTENWÄRMETAUSCHER

Die HCP-Geräte sind so konzipiert, um allen Anforderungen in der Klimatechnik gerecht zu werden.

Wir erreichen ein Maximum an Komfort bei möglichst geringem Stromverbrauch. Der geringe Stromverbrauch wird durch die Verwendung energieeffizienter EC-Motoren sichergestellt, kombiniert mit einer sehr geringen Luftgeschwindigkeit im Gerät, so dass der interne Widerstand minimal ist.

Die Geräte sind kältebrückefrei und aus feuerfesten Sandwich-Paneelen.

Die Isolierung besteht aus Mineralwolle oder PUR (Aussenaufstellung) und bietet eine sehr hohe thermische und akustische Isolierung.

Das Gehäuse besteht aus verzinktem Blech, pulverbeschichtet in RAL 7000. Das Innere besteht aus einer hoch korrosionsbeständiger Magnesium-Zink-Beschichtung.

GEGENSTROM-PLATTENWÄRMETAUSCHER

- > 90 % Wirkungsgrad
- Völlig voneinander getrennte Luftströme
- Meerwasserbeständiges Aluminium
- Zur Reinigung leicht herausnehmbar

ENTHALPIE GEGENSTROM-PLATTENWÄRMETAUSCHER

- Vapobloc-CV von Polybloc, CH
- Dieser spezielle Wärmetauscher überträgt neben Wärme auch Feuchtigkeit von der Abluft in die Zuluft, jedoch keine Gerüche, Keime, Sporen und Bakterien
- Zur Reinigung leicht herausnehmbar
- Die Anforderungen nach Ökodesign - EU-Verordnung 1253/2018 sind vollumfänglich erfüllt

AUSFÜHRUNGEN

- Innen- und Aussenaufstellung
- Diverse Bauformen
- Filter ab Werk: F7-Filter in der Zuluft / M5-Filter in der Abluft
- Ersatzfilter: F7-Filter in der Zuluft / M5-Filter in der Abluft
- Gegenstrom-Plattenwärmetauscher mit hohem Wirkungsgrad
- Enthalpietauscher für zusätzliche Feuchterückgewinnung
- EC-Ventilatoren
- Integrierte CP1-Steuerung

Weitere Möglichkeiten siehe Geräte-Optionen

VENTILATOREN

- Gleichstrom-Motoren (EC-Technologie), IP54
- Vibrationsfreie Aufhängung

Aufgrund der optimal ausgewählten Zuluft- und Abluftventilatoren sind die Motorleistung und die Geräusche sehr niedrig.

STEUERUNG

Die Steuerung ist geeignet für:

- Konstantvolumen- oder Druck-Regelung
- Temperaturregelte Bypass- und Wärmetauscherklappe (modulierend)
- Automatischen Gefrierschutz über Bypass, Vorwärmer oder Geotherm
- Regelung von Kühler, Heizregister oder Change-Over
- CO₂- und RV-Regelung (Sensoren)
- Feuerthermostat (Sensoren)
- Brandschutzklappen inkl. Testlauf
- Druckregelung
- Fan Optimiser
- Filterüberwachung
- OJ GreenZone™
- Modbus RTU
- Modbus TCP / IP
- Interner Webserver*
- BACNET*
- LON*
- KNX (optional)
- Modbus interface
- LON interface (Interface sind optional)

* nur bei OJ Air2 Master

AUSTATTUNG

GERÄTE-AUSSTATTUNG, OPTIONEN UND ZUBEHÖR

GERÄTE-GRUNDAUSSTATTUNG

- Gegenstrom-Plattenwärmetauscher
- EC-Motoren
- Bypass 100% modulierend (Bypassklappen und Wärmetauscherklappen)
- Isolation: PUR (Aussenaufstellung), Mineralwolle (Innenaufstellung)
- Temperatur-Fühler AUL, ZUL, ABL, FOL
- CP1 Steuerung Konstantvolumen / Konstantdrehzahl
- Steuerung im Gerät integriert
- Filter F7 / M5

ZUBEHÖR

- Fernbedienung OJ-Air2-HMI-35T-Touch
- Fernbedienung OJ-AHC-3000-HMI-35T-Touch (Eco Geräte)
- Kugelsyphon
- Kugelsyphon-Heizung (Aussenaufstellung)
- Schwingungsdämpfer / Füße verstellbar mit Schwingungsdämpfer
- Dreiwegventil
- CO₂ / VOC-Sensor
- Temperaturfühler
- Feuchtefühler
- Ersatzfilter
- Oppermann Rauchmelder
- Brandschutz-Steuerschrank

GERÄTE-OPTIONEN

- PWW Nachheizregister
- PKW Kühlung / Change-Over, kühlen + heizen
- Direkt-Verdampfer / Change-Over, kühlen + heizen
- Wärmepumpe (für Aussenaufstellung)
- AUL und ABL Klappen
- integrierte Schalldämpfer ZUL / FOL / ABL / AUL
- Geräteverlängerung (Leerteile)
- Drucksteuerung
- Filterüberwachung

bei HCP Eco Geräten

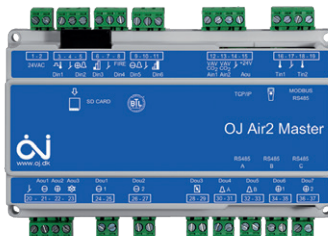


Controller OJ-AHC-3000-T
vernetzbar:
Modbus RTU, Modbus TCP/IP



**Fernbedienung
OJ-AHC-3000-HMI-35T-Touch**
für das Auslesen, Einstellen und Ändern
von allen Funktionen der Regelung

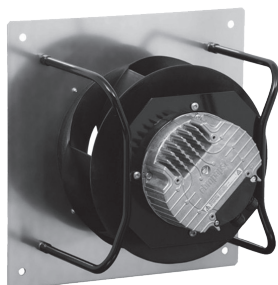
bei HCP Geräten



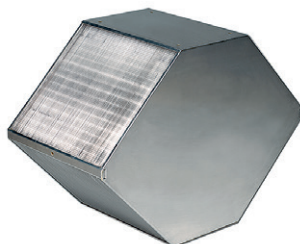
Master OJ-Air2
vernetzbar: Modbus RTU, Modbus TCP/IP,
interner Webserver, BACNET und LON.



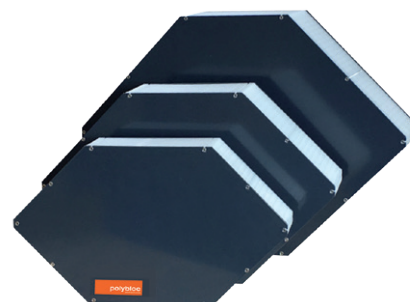
**Fernbedienung
OJ-Air2-HMI-35T-Touch**
für das Auslesen, Einstellen und Ändern
von allen Funktionen der Regelung



EBM Ventilator
EC-Technologie



Gegenstrom-Wärmetauscher
> 90 % Wirkungsgrad



Enthalpie-Gegenstrom Wärmetauscher
Schweizer Produkt

FERNBEDIENUNGEN

Fernbedienung OJ-AIR2-HMI-35T Touch / **OJ-AHC-3000-HMI-35T Touch**
 • OJ-Air2 kompatibel • OJ-AHC-3000-T kompatibel



OJ-Air2-HMI-35T
bei HCP Standard / IC- Geräten

OJ-AHC-3000-HMI-35T

- Intuitive Benutzeroberfläche
- 3,5“ Farb-Touchscreen
- Bündige Wandmontage
- QuickPlug™-Installation



Die benutzerfreundliche Touchscreen Fernbedienung dient zur täglichen Bedienung sowie zur Inbetriebnahme und Service des HCP-Lüftungsgeräts. Alle Systemwerte werden angezeigt und die Service-Einstellungen sind mit einem Kennwort geschützt.

Das OJ-...-HMI-35T kann am HCP-Lüftungsgerät montiert oder mit der mitgelieferten Rückenabdeckung an der Wand angebracht werden, um das Fernbedieungsgerät in der Hand zu halten.

ÜBERSICHTLICHE und INTUITIVE TOUCH-BEDIENUNG

Möchten Sie die Temperatureinstellung ändern? Dann bloss die Temperaturanzeigen antippen und die Einstellung mit Pfeil-Tasten im zugehörigen Menü anpassen. Noch nie war die Bedienung einfacher. Das gesamte Menüsystem ist nach dem gleichen Prinzip aufgebaut.

Die Werte sind für alle sichtbar und der Benutzer hat dank der einfachen übersichtlichen Darstellung den vollständigen Überblick über den Betrieb. Für Einstellungsänderungen, die nur für Installateure oder Servicetechniker relevant sind, ist ein Kennwort erforderlich.



Screenshots als Beispiele (Abweichungen zum Original möglich.)

TECHNISCHES

EINFACHE INSTALLATION

Die Fernbedienung wird mittels QuickPlug™-Modbus mit dem OJ-...Master/Controller verbunden.
Die Software der Fernbedienung wird automatisch auf die aktuelle aktualisiert.

Installation der Fernbedienung

Die Fernbedienung ist bündig in einer Wanddose ca. 1,5 m über dem Boden zu montieren. Oder benutzen Sie die mitgelieferte Rückenabdeckung, um die Fernbedienung in der Hand zu halten und an der Wand aufhängen zu können. Im Lieferumfang sind ca. 2 m RJ12-Kabel dabei.
Ab 50 m Kabellänge wird ein Repeater benötigt.

Kabelanschlüsse

Die Fernbedienung wird über QuickPlug™-Modbus-Verbindung mittels herkömmlichem Telekabel, z. B. INEC TD6006 mit aufmontierten RJ12-Steckern mit dem OJ-Air2Master oder OJ AHC-3000-T verbunden. Alternativ sind Kabel mit Leiterquerschnitt von max. 1 mm² in Schraubklemmen anzuschließen.

TECHNISCHE DATEN

PRODUKTDATEN OJ-AIR2-HMI-35T

Typ	Produkt
OJ-Air2-HMI-35T	OJ-Air2-Touch-Bedienfeld
OJ Air2Master	RLT-Regler

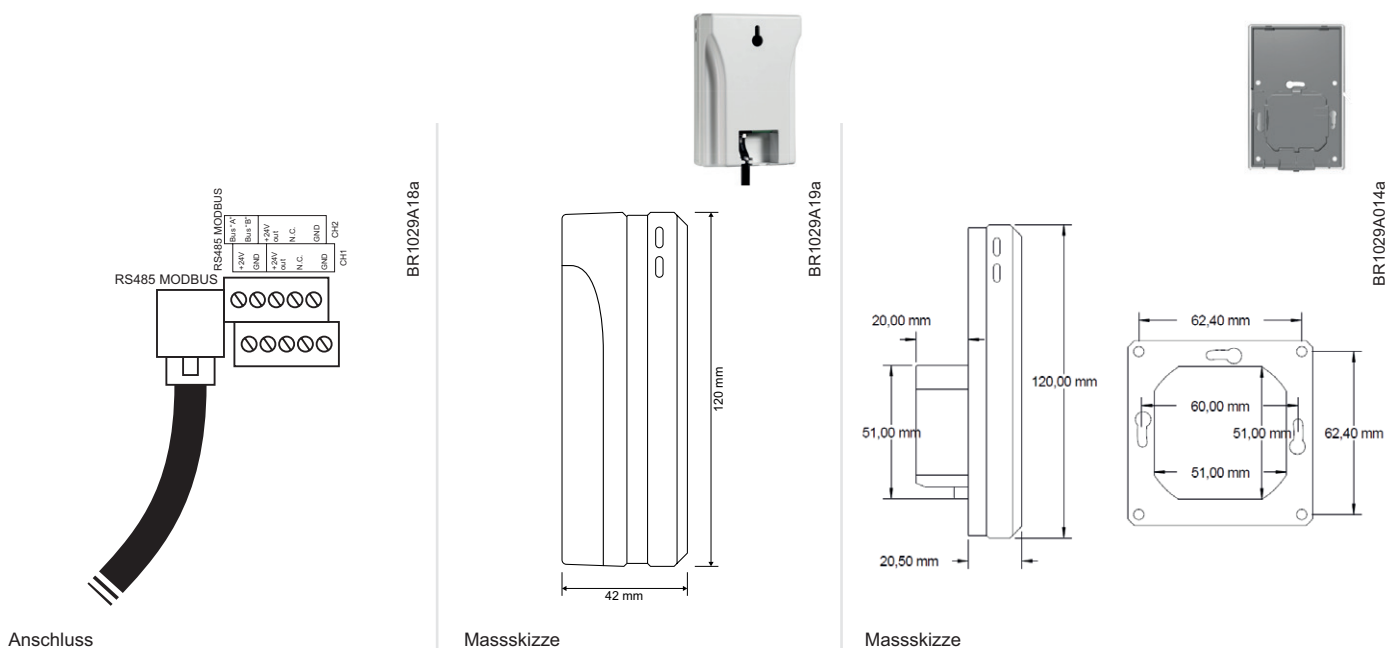
PRODUKTDATEN OJ-AHC-3000-HMI-35T

Typ	Produkt
OJ-AHC-3000-HMI-35T	OJ-AHC-3000-Touch-Bedienfeld
OJ AHC-3000-T	RLT-Regler

TECHNISCHE DATEN

Display	3,5" TFT-Farb-Touchdisplay
Spannungsversorgung	24 V = ± 10 %
Leistungsaufnahme	< 0,9 W
Elektrischer Anschluss	max. 1 mm ² , Schraubklemmen
QuickPlug™ Modbus	1 St. RJ12 (6P6C)
Umgebungstemperatur, Betrieb	-10 / +40 °C
Abmessungen	80 x 121 x 42 mm
Einbautiefe	22 mm
Schutzart	IP21
Gewicht	190 g

ANSCHLUSS / MASSSKIZZE



CE-Kennzeichnung

OJ-Air2-HMI-35T und OJ-AHC-3000-HMI-35T entsprechen den Anforderungen folgender Richtlinien:

EMV-Richtlinie EN 61000-6-2 EN 61000-6-3

ECO

Gerätetyp HCP Eco

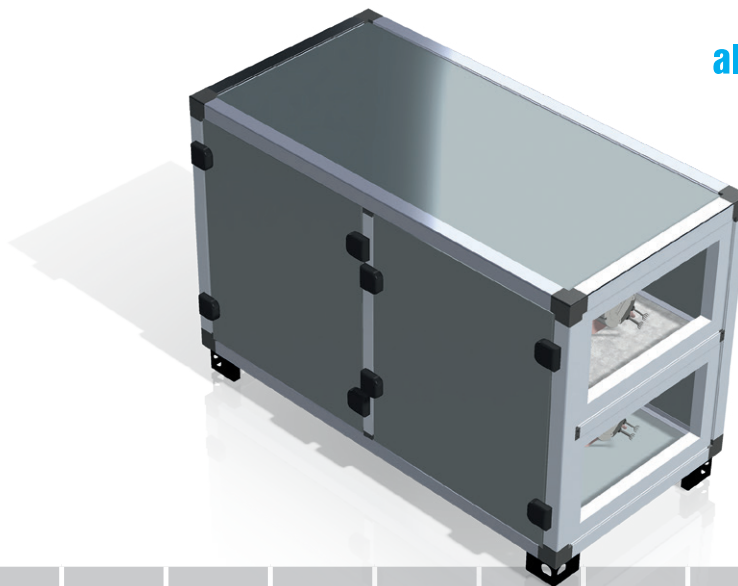
Basis-Standard-Gerät

Innen- und Aussenaufstellung

Optional: - Enthalpie

mögliche integrierte Geräte-Optionen:

- PWW
- PKW / Change-Over
- Direkt-Verdampfer / Change-Over
- Klappen
- Schalldämpfer

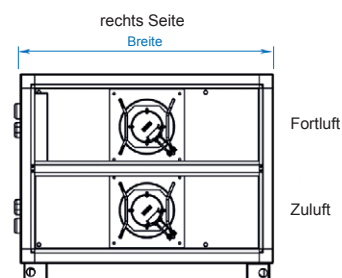
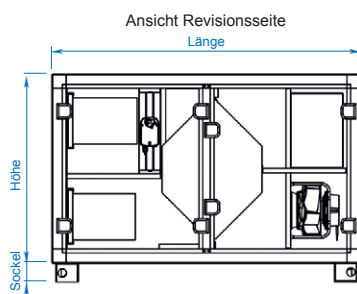
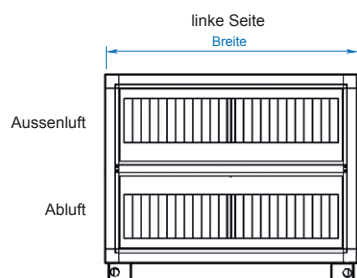
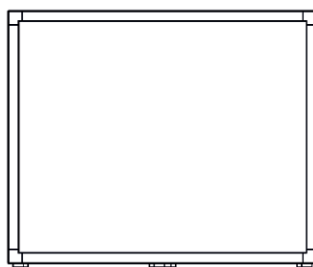


Geräte-Typ	max. Luftmenge m ³ /h	max. ext. Druck Pa	Länge mm	Breite mm	Höhe mm	Höhe Sockel mm	Gewicht kg	Spannung V	max. Stromaufnahme A	max. Leistung W	interne Absicherung A	SFP bei 150 Pa W/m ³ /s
HCP Eco 800	800	180	1660	715	1020	100	300	230	2.8	340	6	1241
HCP Eco 1200	1200	350	1660	835	1020	100	330	230	4.6	1000	10	1276
HCP Eco 1600	1600	250	1660	1010	1020	100	360	230	4.6	1000	10	1267
HCP Eco 2300	2300	350	1660	1360	1020	100	440	230	6.6	1500	10	1287
HCP Eco 2900	2900	250	1760	1360	1020	100	460	3x400	2.4	2200	10	tba

Angaben ohne Optionen.

Nicht möglich sind: Spezialausführungen.

Ansicht von oben



STANDARD

Gerätetyp HCP

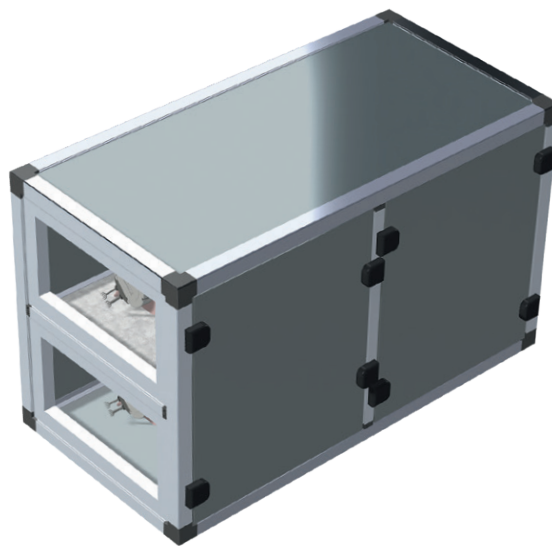
Standard-Gerät

Innen- und Aussenaufstellung

Optional: - Enthalpie

mögliche integrierte Geräte-Optionen:

- PWW
- PKW / Change-Over
- Direkt-Verdampfer / Change-Over
- Klappen
- Schalldämpfer

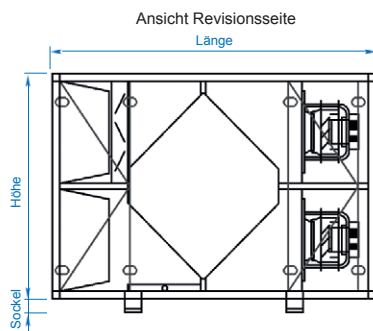
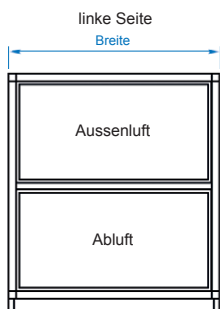
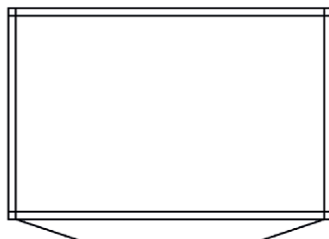


Geräte-Typ	max. Luftmenge m ³ /h	max. ext. Druck Pa	Länge mm	Breite mm	Höhe mm	Höhe Sockel variiert mm	Gewicht kg	Spannung V	max. Stromaufnahme A	max. Leistung W	interne Absicherung A	SFP bei 150 Pa W/m ³ /s
HCP 3500	3500	250	1910	1510	1415	100-140	630	3x400	3.8	2460	10	1250
HCP 4800	4800	450	2310	1510	1615	100-140	790	3x400	6.0	3800	10	1357
HCP 6200	6200	750	2310	2060	1615	80-140	960	3x400	10.4	6700	16	1227
HPC 8000	8000	300	2310	2360	1615	80-140	1050	3x400	16	6700	16	1434
HCP 9600	9600	850	3110	2060	2115	80-140	1520	3x400	25	11400	25	1374
HCP 12000	12000	600	3210	2360	2115	80-140	1700	3x400	18	11400	25	1426
HCP 14400	14400	1300	3310	2810	2115	80-140	2000	3x400	15.4	10000	20	1281
HCP 16800	16800	1100	3410	3310	2365	80-140	2400	3x400	20.8	13400	25	1500

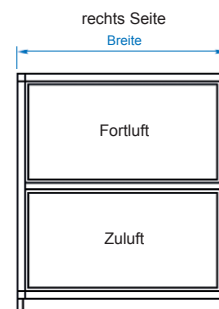
Angaben ohne Optionen.

Verlangen Sie eine Gerätezeichnung und eine Auslegung.

Ansicht von oben



kann gespiegelt werden



OBEN

Gerätetyp HCP V Eco

Anschlüsse oben

Innenaufstellung

Optional: - Enthalpie

mögliche Geräte-Optionen als Rohreinbau:

- PWW
- PKW / Change-Over



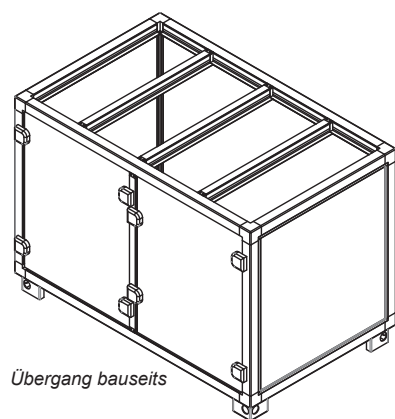
Abbildungsbeispiele für HCP V Eco

Geräte-Typ	max. Luftmenge m ³ /h	max. ext. Druck Pa	Länge mm	Breite mm	Höhe mm	Höhe Sockel mm	Gewicht kg	Spannung V	max. Stromaufnahme A	max. Leistung W	interne Absicherung A	SFP bei 150 Pa W/m ³ /s
HCP V Eco 1200	1200	250	1630	810	1060	100	330	230	4.60	1000	10	1362
HCP V Eco 1600	1600	250	1630	1010	1060	100	370	230	4.60	1000	10	1322
HCP V Eco 2300	2300	250	1900	1410	1060	100	520	230	6.60	1500	10	1243
HCP V 3200	3200	300	2110	1710	1310	100	720	3x400	3.80	2460	10	1177

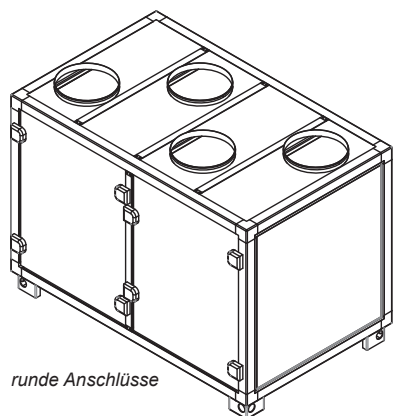
Angaben ohne Optionen.

Klappenantrieb für externe Klappen (bauseits) erhältlich.

Verlangen Sie eine Gerätezeichnung und eine Auslegung.

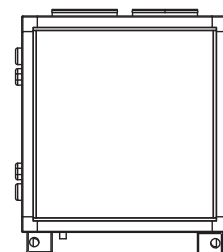
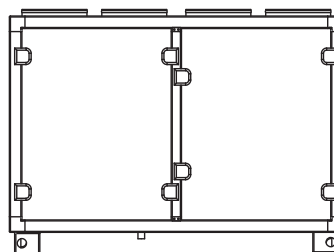
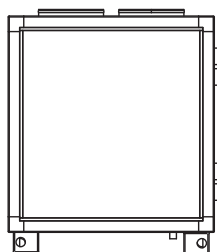
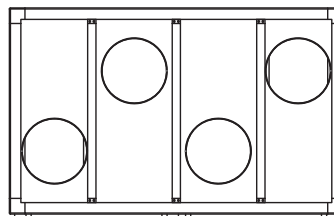


Übergang bauseits



runde Anschlüsse

Ansicht von oben



Ansicht Revisionsseite

TOP

Gerätetyp HCP Top

Anschlüsse oben

Innenaufstellung

mögliche Geräte-Optionen als Rohreinbau:

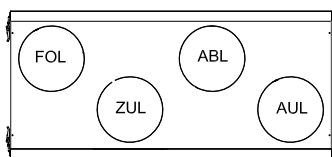
- Elektroheizregister
- Schalldämpfer



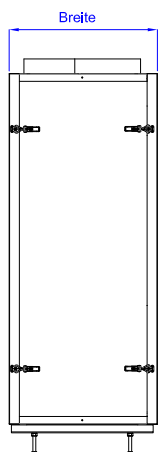
Geräte-Typ	empf. max. Luftmenge bei 180 Pa m ³ /h	Länge mm	Breite mm	Höhe mm	Höhe Füße mm	Gewicht kg	Spannung V	max. Stromaufnahme A	max. Leistung W	interne Absicherung A	SFP bei 180 Pa W/m ³ /s
HCP 600 Top	480	870	465	1100	100	150	230	2.70	338	6	1377
HCP 800 Top	640	1100	500	1200	100	198	230	2.80	340	6	1246

Klappenantrieb für externe Klappen (bauseits) erhältlich.
Verlangen Sie eine Auslegung.

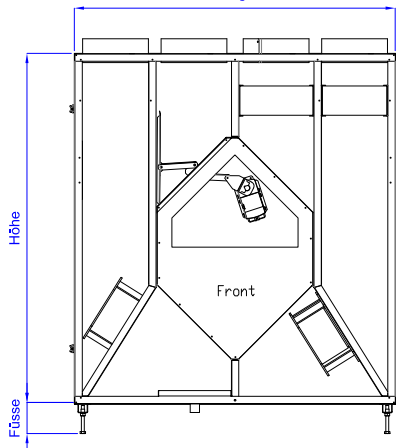
Ansicht von oben



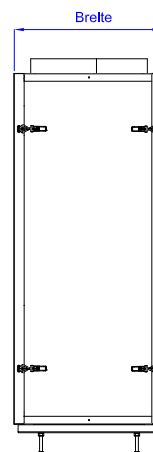
Ansicht links



Länge



Ansicht rechts



kann von beiden Seiten geöffnet werden

SCHMAL

Gerätetyp HCP S Eco

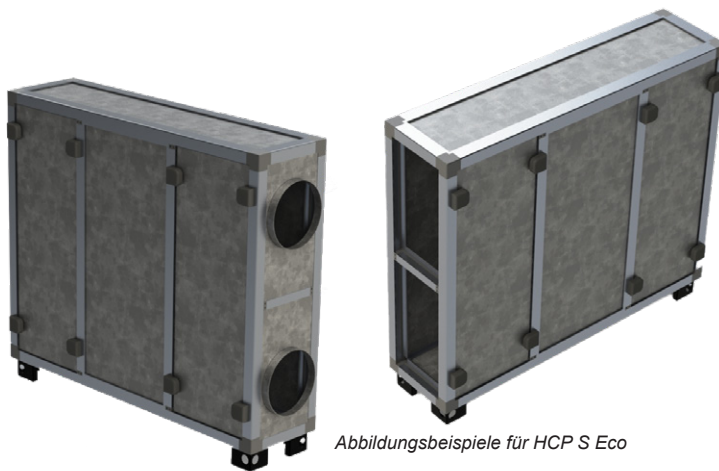
schmales Gerät

Innenaufstellung

Optional: - Enthalpie

mögliche Geräte-Optionen als Rohreinbau:

- PWW
- PKW / Change-Over



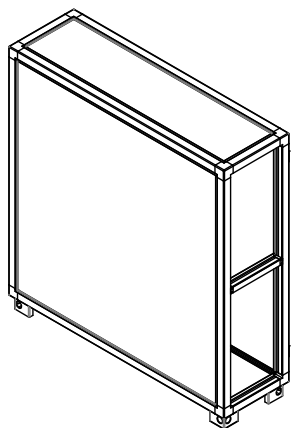
Abbildungsbeispiele für HCP S Eco

Geräte-Typ	max. Luftmenge m ³ /h	max. ext. Druck Pa	Länge mm	Breite mm	Höhe mm	Höhe Sockel mm	Gewicht kg	Spannung V	max. Stromaufnahme A	max. Leistung W	interne Absicherung A	SFP bei 150 Pa W/m ³ /s
HCP S Eco 1200	1200	250	1710	450	1410	100	310	230	4.60	1000	10	1362
HCP S Eco 1600	1600	250	1710	450	1810	100	380	230	4.60	1000	10	1322
HCP S Eco 2300	2300	250	1910	555	1910	100	470	230	6.60	1500	10	1302
HCP S 3600	3600	220	2810	850	2110	100	820	3x400	3.80	2460	10	1285

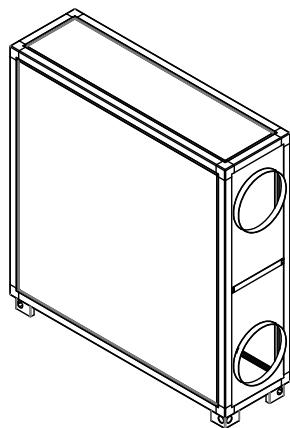
Angaben ohne Optionen.

Klappenantrieb für externe Klappen (bauseits) erhältlich.

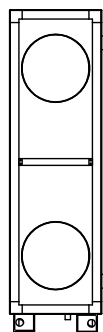
Verlangen Sie eine Gerätezeichnung und eine Auslegung.



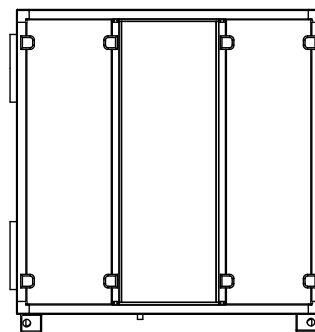
Übergang bauseits



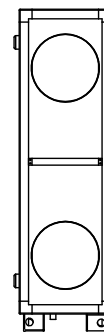
runde Anschlüsse



linke Seite



Ansicht Revisionsseite



rechts Seite

DECKE

Gerätetyp HCP P Eco

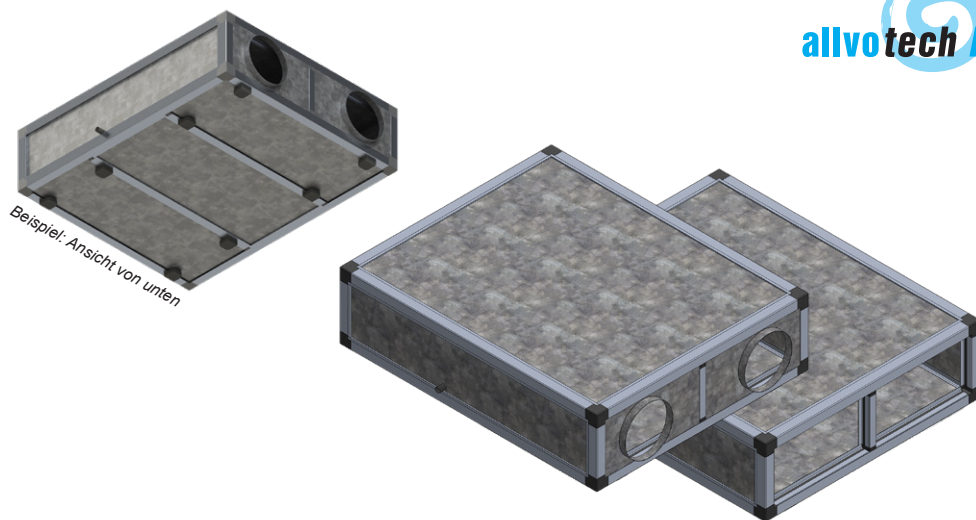
Deckengerät

Innenaufstellung

Optional: - Enthalpie

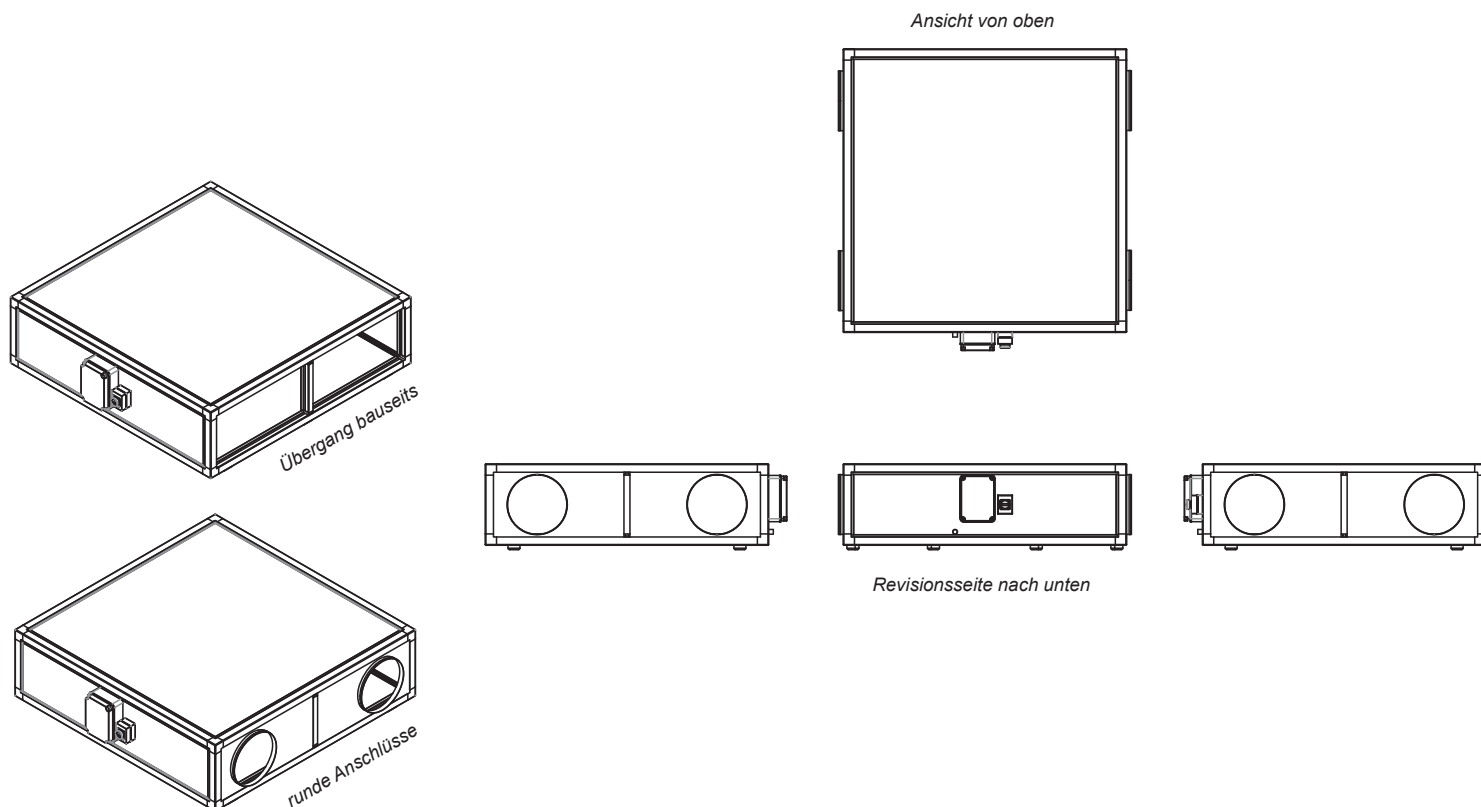
mögliche Geräte-Optionen als Rohreinbau:

- PWW
- PKW / Change-Over



Geräte-Typ	max. Luftmenge m ³ /h	max. ext. Druck Pa	Länge mm	Breite mm	Höhe mm	Höhe Sockel mm	Gewicht kg	Spannung V	max. Stromaufnahme A	max. Leistung W	interne Absicherung A	SFP bei 150 Pa W/m ³ /s
HCP P Eco 1200	1200	250	1710	1410	450	-	310	230	4.60	1000	10	1362
HCP P Eco 1600	1600	250	1710	1810	450	-	380	230	6.60	1500	10	1322
HCP P Eco 2300	2300	250	1910	1910	555	-	470	230	6.60	1500	10	1302

Angaben ohne Optionen.
 Klappenantrieb für externe Klappen (bauseits) erhältlich.
 Verlangen Sie eine Auslegung.



FLACH

Gerätetyp HCP F

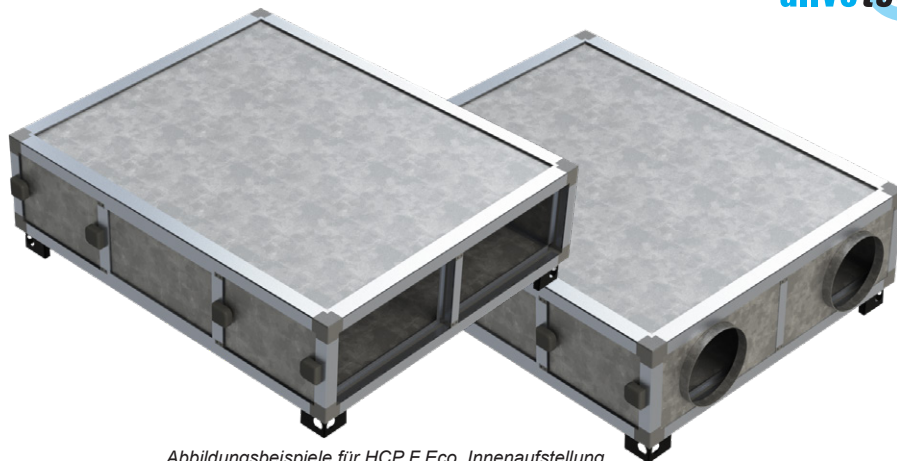
Flachgerät

Innen- und Aussenaufstellung

Optional: - Enthalpie

mögliche Geräte-Optionen als Rohreinbau:

- PWW
- PKW / Change-Over



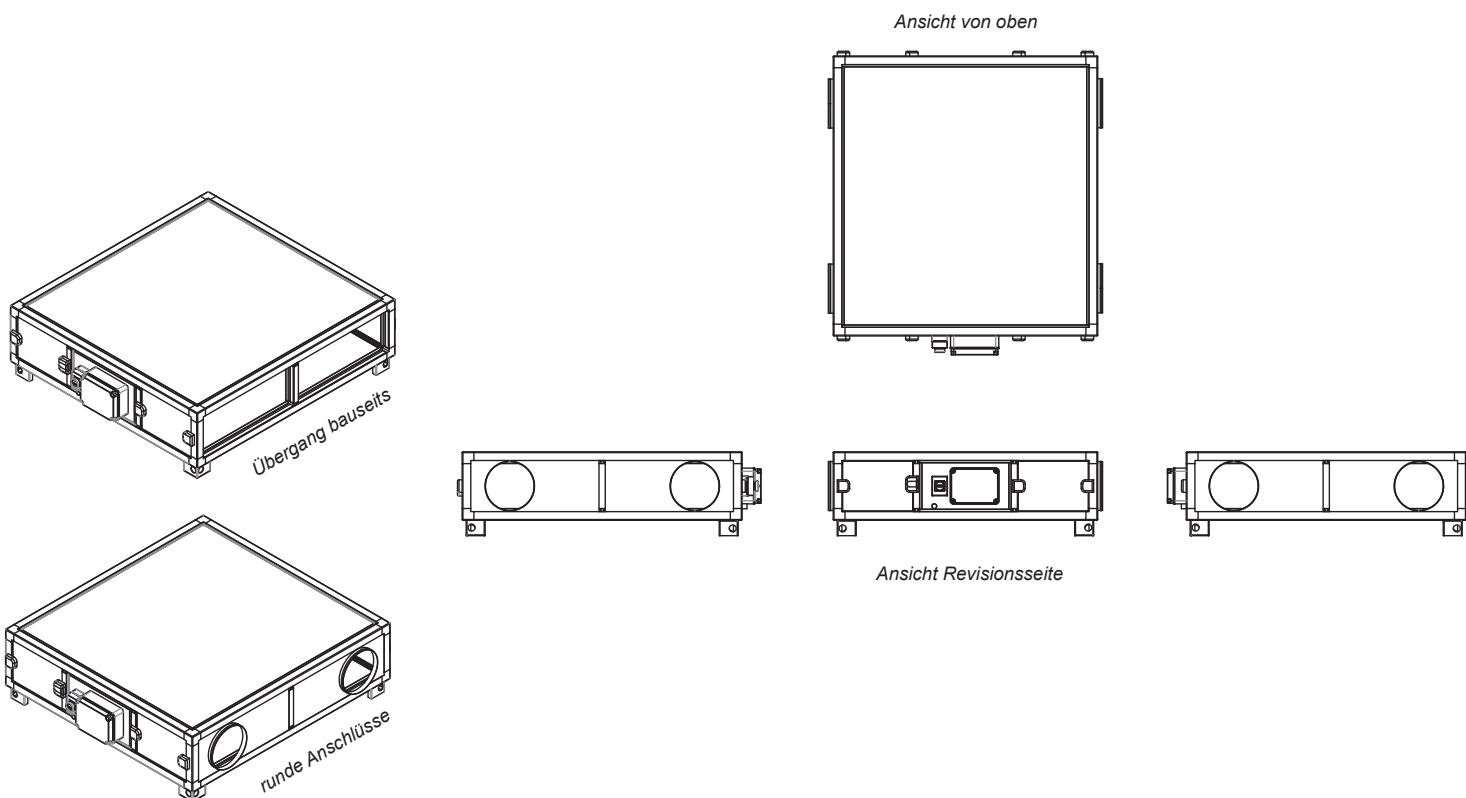
Abbildungsbeispiele für HCP F Eco, Innenaufstellung

Geräte-Typ	max. Luftmenge m ³ /h	max. ext. Druck Pa	Länge mm	Breite mm	Höhe mm	Höhe Sockel mm	Gewicht kg	Spannung V	max. Stromaufnahme A	max. Leistung W	interne Absicherung A	SFP bei 150 Pa W/m ³ /s
HCP F Eco 1200	1200	250	1710	1410	450	100	310	230	4.6	1000	10	1362
HCP F Eco 1600	1600	250	1710	1810	450	100	380	230	4.6	1000	10	1322
HCP F Eco 2300	2300	250	1910	1910	555	100	470	230	6.6	1500	10	1302
HCP F 3500	3500	250	2910	1560	1115	100	770	3x400	3.8	2460	10	1370
HCP F 4800	4800	250	2910	1960	1115	100	900	3x400	6.0	3800	10	1415

Angaben ohne Optionen.

Klappenantrieb für externe Klappen (bauseits) erhältlich.

Verlangen Sie eine Gerätezeichnung und eine Auslegung.





Luftqualität hat einen Namen...

