

Wärmerückgewinnungsgeräte

V1.24

InspirAIR®



allvotech AG
Grossmattstrasse 8
8964 Rudolfstetten
056 418 35 35
www.allvotech.ch

InspirAIR® SC240 Premium / SC370 Premium

	Luftvolumen in m ³ /h							
	50	100	150	200	250	300	350	400
InspirAIR SC240 Premium		60		175	240			
InspirAIR SC370 Premium		80			290			360



EINSATZGEBIET

Wohnungslüftungssystem mit Wärmerückgewinnung.

BESCHRIEB

- Luftmengen bis max. 240 m³/h (SC 240) / 360 m³/h (SC 370)
- Hoher Wirkungsgrad Wärmetauscher < 89 %, niedriger Stromverbrauch
- 4 Drehzahlstufen (Ferien, Arbeit, zu Hause, Intensiv)

VORTEILE

Mehr frische Luft.

Mit der neuen Filterlösung vom InspirAIR® können bis zu 95 % der Bakterien und 99 % der Pollen und Feinstaub PM2,5 und PM10 gefiltert zu werden.

KONTROLLE

Über Ihr Smartphone verbunden, können Sie jederzeit über die AldesConnect™ Anwendung Ihr Gerät überwachen und anpassen.

DESIGN

Mit seinem klaren, minimalistischen Design und der LED Anzeige in hellen, warmen Farben, passt das InspirAIR® in die anspruchsvollsten Innenräume oder auch in schmale Reduits.

KOMFORT

InspirAIR® wurde entwickelt, um Ihre Raumluft zu optimieren.

Isoliert mit expandiertem Polypropylen (EPP).

GERÄTEBAUARTEN

InspirAIR® SC240 Premium / InspirAIR® SC370 Premium

Wärmerückgewinnungsgerät mit Anschlüssen DN 160 oben und unten. Links und rechts wählbar.

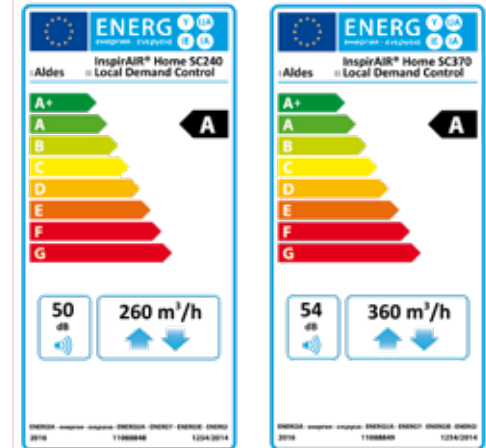
Mit integriertem, temperaturgesteuertem 100 % Bypass.

ZUBEHÖR OPTIONAL

- Spezial-Kugelsyphon
- Vorheizregister (schützt den Wärmetauscher zusätzlich vor Vereisung)
- 3-Stufenschalter UP / LED Stufenschalter / Comfort-Regler Touch
- Multifunktion-Fernbedienung mit Kabel (Kabel bauseits 2x0.5mm², zB. U72)
- Ersatzfilterset (1x M5 + 1x F7)

ALLGEMEINE INFORMATIONEN

Energieklasse	A
Wärmetauscher	Gegenstrom-Wärmetauscher
Ventilatoren	EC-Gleichstrom-Ventilatoren (getrennt einstellbar)
Betriebsart	Konstant-Druck / Konstant-Volumen / Konstant-Drehzahl / CO ₂
Bypass	100 %
Wärmerückgewinnung	< 89 %
Ausführung	links / rechts
Montage	Wand / Decke
Anschlüsse	DN 160
	oben / unten
Filter	ABL G4 / AUL F7
Elektroanschluss	230 V, 50 Hz
Max. Stromaufnahme	1.75 A (SC240) / 2 A (SC370)
Max. Leistung	183 W (SC240) / 234 W (SC370)
Schutzart	IPX2, Klasse I
Ansteuerung	0 - 10 V
Schnittstellen	Modbus
	IBus (BCA Bus, Bhia Curve Bus, ...)
Abmessung (SC240)	B 600 x H 1150 (1255) x T 250
Abmessung (SC370)	B 670 x H 1150 (1255) x T 300
Gewicht	30 kg (SC240) / 34 kg (SC370)
Bedienung	App, Fernbedienung, Schalter
Made in	France



ARTIKELNUMMER / OPTIONEN

Bezeichnung		Artikelnummer
* InspirAIR® SC240 Premium	rechts	11023312
* InspirAIR® SC240 Premium	links	11023313
* InspirAIR® SC370 Premium	rechts	11023316
* InspirAIR® SC370 Premium	links	11023317
Vorheizregister	BCA Bus	11023225
Smartphone App	iOS / Android	AldesConnect™
Fernbedienung mit Kabel	4-stufig	11023334
3- Stufenschalter	3-stufig	11023065
LED Stufenschalter	4-stufig, UP	1616
Comfort-Regler Touch	3-stufig, UP	882
Comfort-Regler Touch Plus	3-stufig, UP,	883
Wohnraum-Luftqualitätsfühler	VOC / CO ₂ , UP	6005
Ersatzfilter-Set	1x M5 / 1x F7	8020

* Lieferumfang des InspirAIR® SC 240 / 370 Premium

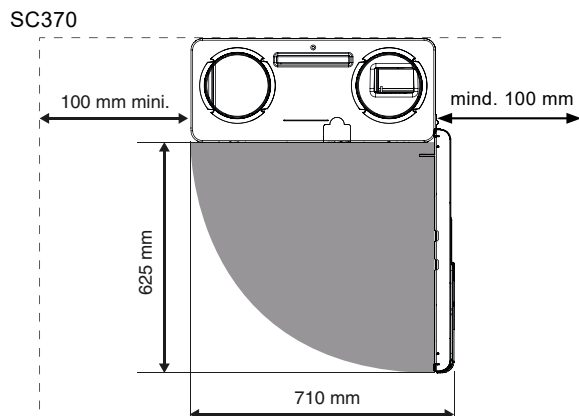
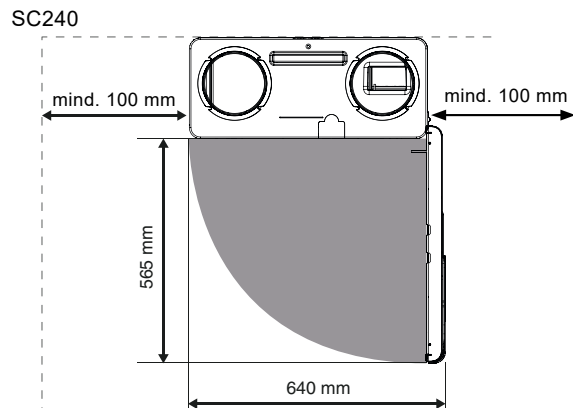
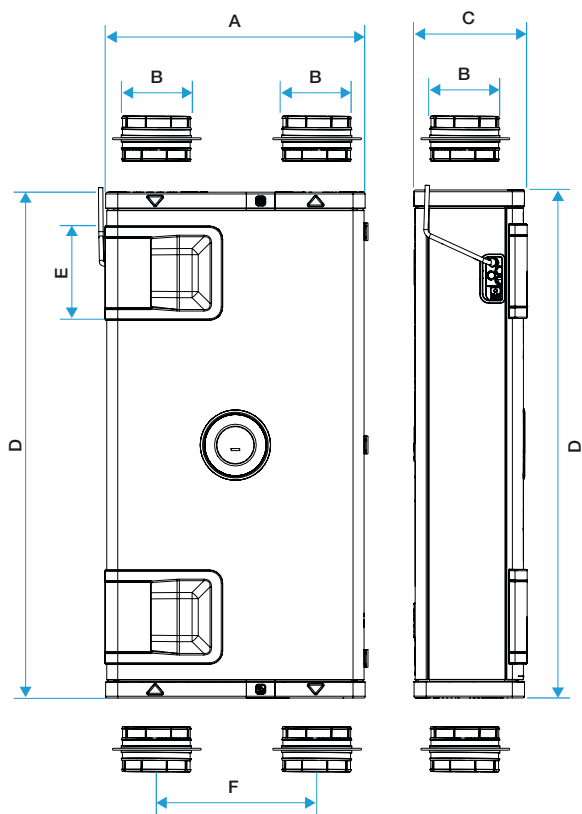
- 1x Gerät (ohne Bedieneinheit)
- 1x Aufhängungsschiene für einfache Montage / Demontage
- 4x DN 160 Adapter (Stützen)
- 1x Filterset G4 / F7 (Werksausstattung)
- 1x AldesConnect App Modem

AUSFÜHRUNGEN



MASSZEICHNUNG

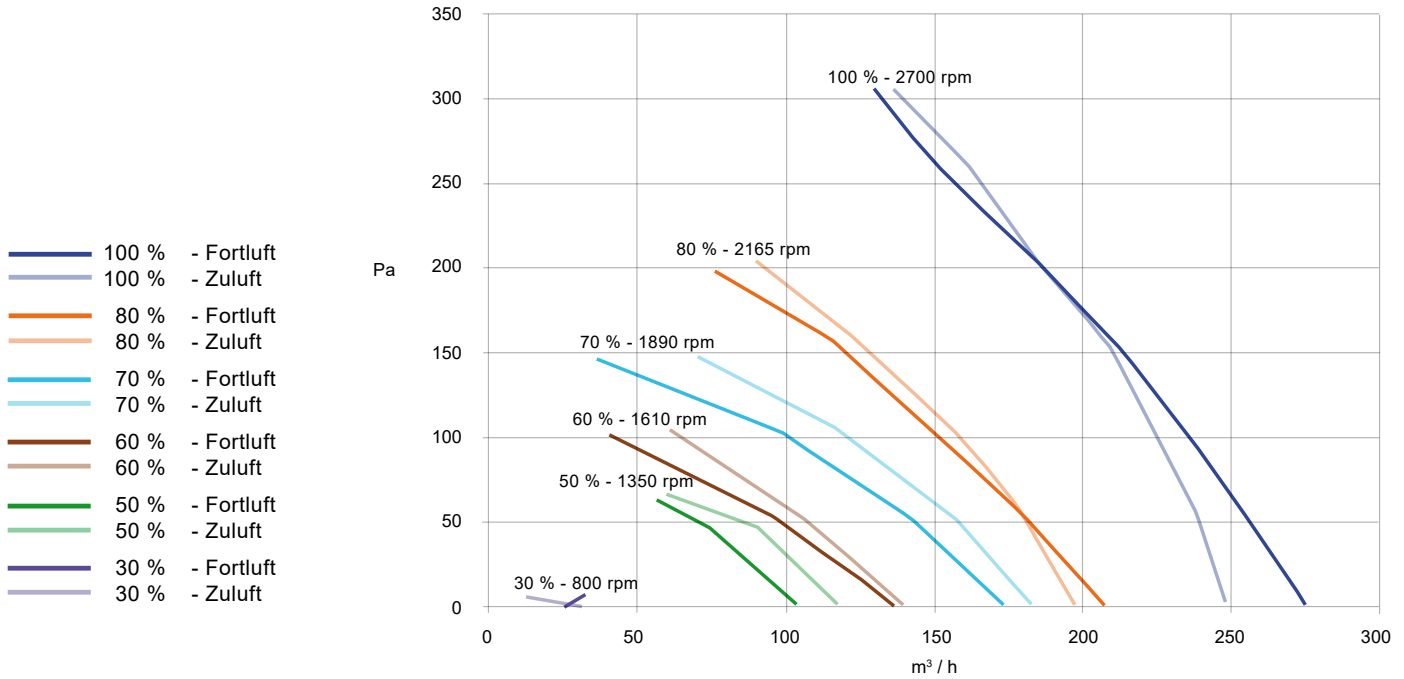
Angaben in mm



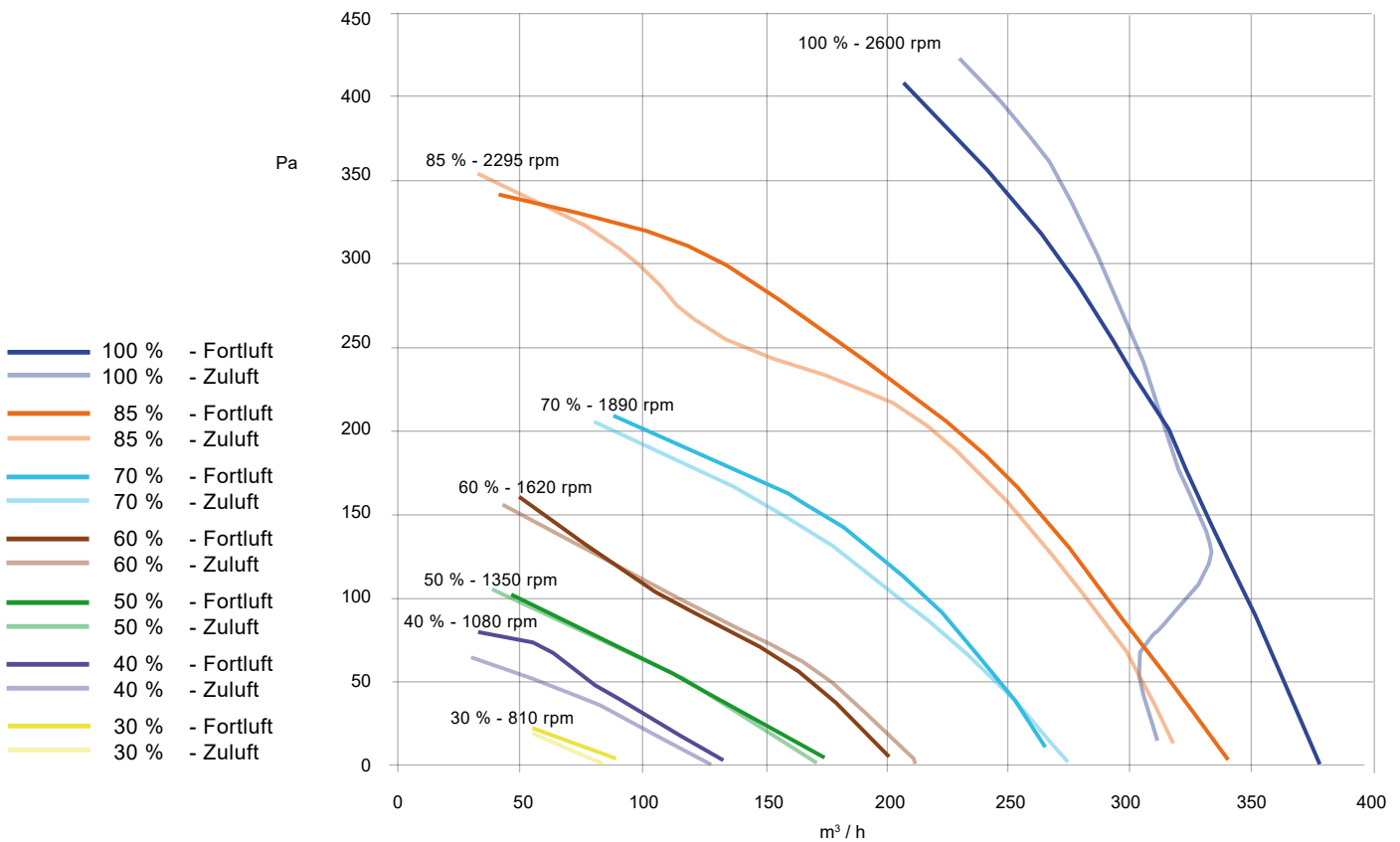
	A	B	C	D	E	F
InspirAIR® SC240	600	Ø160	250	1150	215	365
InspirAIR® SC370	670	Ø160	300	1150	215	420

TECHNISCHE DATEN

InspirAIR® SC240



InspirAIR® SC370



TECHNISCHE DATEN

InspirAIR® SC240

Schalldaten vom InspirAIR® SC240 mit 1m flexiblem isolierten Rohr

m ³ / h	Pa		100 Hz	125 Hz	250 Hz	500 Hz	1 kHz	2 kHz	4 kHz	8 kHz	Lw dB(A)	LP space center sound pressure
90	70	Zuluft	55.5	46.3	30.2	19.9	21.5	137	12.4	14	38.5	25.3
		Abluft	49.5	40.2	33.8	21.3	16.8	10.8	11.1	13.8	34.6	22.4
135	85	Zuluft	59	49.8	31.6	23.2	26.1	17.3	14.4	14.5	42	27.2
		Abluft	53.1	44.6	37	24.9	21.5	13.9	11.8	13.9	37.9	25.3
165	100	Zuluft	59	48.5	33.3	28.1	27.7	19.7	19.1	16.8	42.3	28.7
		Abluft	55.9	47.7	40.7	27.6	25	16.8	13.4	14.4	40.9	27.1

Gehäuse -Schalldaten vom InspirAIR® SC240

m ³ / h	Pa		100 Hz	125 Hz	250 Hz	500 Hz	1 kHz	2 kHz	4 kHz	8 kHz	Lw dB(A)	LP space center sound pressure
120	80	Gehäuse		55.6	47.5	43.4	39.8	34.9	<27.7	<23.7	46	26
165	100	Gehäuse		61.1	53	48.3	44.2	40	33.8	29.8	51.1	31.1
195	120	Gehäuse		63	55.3	49.9	46.1	42.5	36.1	32.8	53.2	33.2

InspirAIR® SC370

Schalldaten vom InspirAIR SC370® mit 1m flexiblem isolierten Rohr

m ³ / h	Pa		100 Hz	125 Hz	250 Hz	500 Hz	1 kHz	2 kHz	4 kHz	8 kHz	Lw dB(A)	LP space center sound pressure
90	70	Zuluft	51.5	40.5	27.8	22.7	20.2	15.8	13	14.7	35.6	25
		Abluft	48.7	39	29.2	21.1	16.8	12	11.1	14.2	33.3	22.3
135	85	Zuluft	56.9	47.4	34.3	29.4	28.2	22.3	17.1	17.2	42.3	31.3
		Abluft	51.5	43.5	35	27.9	26.3	17.8	13.3	15	38.9	27.8
165	100	Zuluft	61.2	52	38.7	34.9	32.3	27.2	23	18.2	46.7	34.5
		Abluft	54.5	47.6	38.6	32.6	30	22.7	17.3	17.1	42.5	31.9

Gehäuse -Schalldaten vom InspirAIR® SC370

m ³ / h	Pa		100 Hz	125 Hz	250 Hz	500 Hz	1 kHz	2 kHz	4 kHz	8 kHz	Lw dB(A)	LP space center sound pressure
120	80	Gehäuse		<48.4	47.6	44.6	42	36.1	<25.8	<21.3	46.5	26.5
195	115	Gehäuse		55.8	52.2	50.3	48.4	43.2	35.2	30.7	52.6	32.6
250	50	Gehäuse		58.1	54.3	51.3	49.5	44.1	36.8	33.3	53.9	33.9

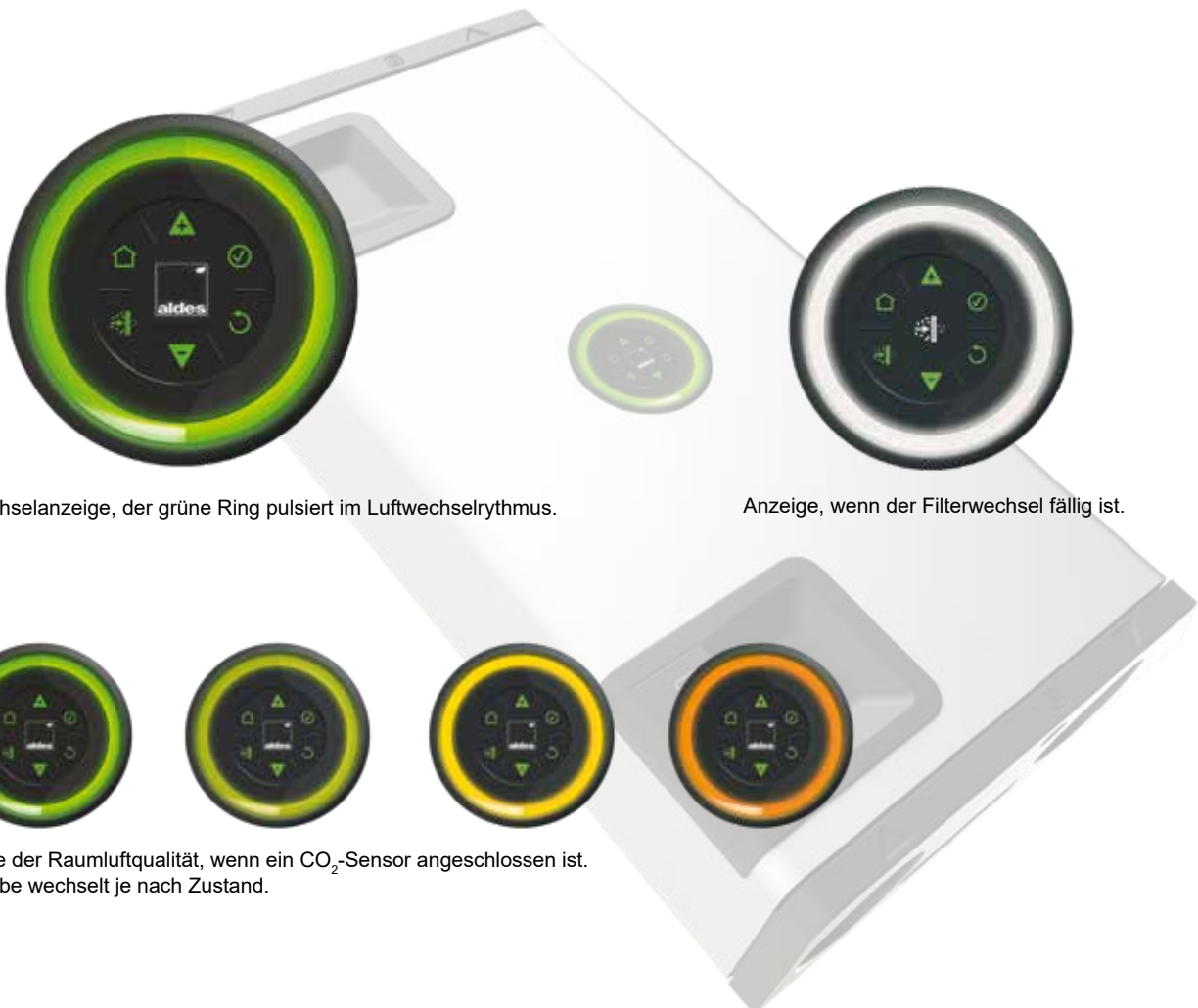
DAS HERZ - das Grafik-Display mit 6 Auswahltasten und Lichtring

Verfügbare Funktionen für den Endbenutzer:

- Wahl der Sprache (fr, gb, de, nl, it, esp)
- Auswahl des Komfortmodus (automatisch, manuell)
- Wahl des Lichtrings (Standby, Änderung der Farbe pulsierend oder abhängig von der Innenraumluftqualität)
- Wahl Filterwechsel-Intervall von 3, 6, 9 oder 12 Monate
- Einstellen der Komforttemperatur
- Anzeigeebene der Filterverschmutzung
- Filter-Timer zurückstellen.

Einige Installateur-Einstellungsmöglichkeiten (nur Auszug):

- Wahl des Regulationsmodus aus:
 - konstanter Volumenstrom (selbstregelnd)
 - konstante Drehzahl
 - variabler Volumenstrom durch optionalen CO₂-Fühler (durch 0 - 10 V Signal)
 - konstanter Druck (dez. Bedarf geregelt)
- Einstellung des Volumenstroms (in m³/h oder l/s), der Geschwindigkeit (in %) oder Druck (in Pa oder in H²O), abhängig vom gewählten Steuermodus
- Einstellung des Ungleichgewichts (Zuluft / Abluft)
- Wahl der Verzögerung für Geschwindigkeiten von 0,2 und 3,0
- Kontroll-System: gewählter Steuermodus, Wert des Ungleichgewichts, Filterstatus, Übersicht der angeschlossenen Verbindungen, Seriennummer, Software-Version, etc ...
- Anzeige von Fehlercodes



Luftwechselanzeige, der grüne Ring pulsiert im Luftwechselrhythmus.

Anzeige, wenn der Filterwechsel fällig ist.

Anzeige der Raumluftqualität, wenn ein CO₂-Sensor angeschlossen ist. Die Farbe wechselt je nach Zustand.

Luftqualität hat einen Namen...

