

MVHR 450

MVHR 450 / MVHR E 450

	Luftvolumen in m³/h									
	50	100	150	200	250	300	350	400	450	500
MVHR (E) 450		80				300				450



EINSATZGEBIET

Lüftungssystem mit Wärmerückgewinnung.

EIGENSCHAFTEN

- Hoher Wärmerückgewinnungsgrad von bis zu 92 %
- Wirtschaftliche Betriebsweise durch stufenlos, getrennt voneinander regelbare EC-Gleichstrom-Ventilatoren
- 100% Bypass (Umgehung des Wärmetauschers)
 - Bei aktiviertem Bypass wird die Abluft aus dem Gebäude zu 100 % am Tauscher vorbei geführt. Dies ermöglicht das Einbringen von kühlerer Luft in das Gebäude, da die Zuluft nicht durch die Abluft erwärmt wird. Besonders bei Verwendung eines Erdwärmetauschers ist dieses System sehr effektiv. Bei den Geräten wird die Umgehung des Wärmetauschers automatisch aktiviert und gleichzeitig der Wärmetauscher mechanisch durch eine Klappe verriegelt.
- Optimal wärmebrückenfreies Gehäuse
- Wartungsfreundlich, Filter leicht zugänglich
- Anschlüsse oben oder seitlich, einzeln umbaubar
- Komfortable Bedienung über Bedienpanel (am Gerät), über Fernbedieneinheit mit Boosttaste oder div. Stufenschalter (siehe ab Seite 29)
- Einfaches Einstellen über Kommunikationsmodul oder über PC-Software
- Über ein BMS Building Management System steuerbar
- integrierter Feuchtesensor, welcher aktiviert und in Betrieb genommen werden muss

GERÄTEBAUARTEN

MVHR 450

Lüftungsggerät mit allen Anschlüssen DN 150 oben oder seitlich. Mit integriertem, temperaturgesteuertem 100 % Bypass.

MVHR E 450

Gerät mit Enthalpie-Wärmetauscher, ein hocheffizienter feuchttransferierender Wärmetauscher. Antimicrobisch durch Microban für integrierten Hygieneschutz. (Feuchterückgewinnung bis 70 %)

Keine Übertragung von Gerüchen oder Schadstoffen, es werden nur Wärme und Feuchte vom Membran transferiert.

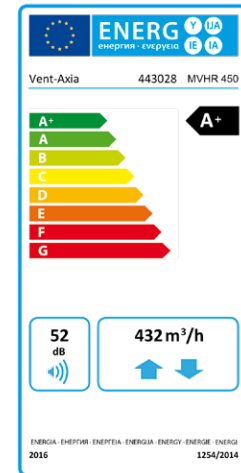
Die Trennung der Gegenströme der Abluft und Aussenluft wird durch ein ausgewähltes Polymer-Membran erreicht. Abluftgerüche von Küche und Bad dringen nicht durch das Membran und werden nach Aussen geführt.

ZUBEHÖR OPTIONAL

- Spezial-Kugelsyphon
- Fernbedieneinheit, 3-Stufenschalter, Comfort-Regler Touch/ Touch Plus oder LED-Stufenschalter
- Feuchtesensor (aufschaltbar)
- Luftqualitätsfühler
- Ersatzfilterset (G4/M5 oder M5/F7)

ALLGEMEINE INFORMATIONEN

Energieklasse	A+
Wärmetauscher	Gegenstrom-Wärmetauscher
Ventilatoren	EC-Gleichstrom-Ventilatoren (getrennt einstellbar)
Betriebsart	Konstant Volumen
Bypass	100 %
Wärmerückgewinnung	< 92 %
Ausführung	links oder rechts
Montage	Wand
Anschlüsse	DN 150 oben oder seitlich (einzeln umbaubar)
Filter	G4/M5 oder M5/F7 (ab Werk G4)
Elektroanschluss	230 V, 50 Hz
Max. Stromaufnahme	2 A
Max. Leistung	190 W
Schutzart	IP22
Connectivity	0 - 10 V
BMS Gebäudeleitsystem	Basic Output, BMS
Abmessung	B 785 x H 635 (722) x T 550
Gewicht	30 kg (MVHR 450) / 34 kg (MVHR E 450)
Bedienung	am Gerät, Fernbedienung, Schalter
Made in	England



ARTIKELNUMMER / OPTIONEN

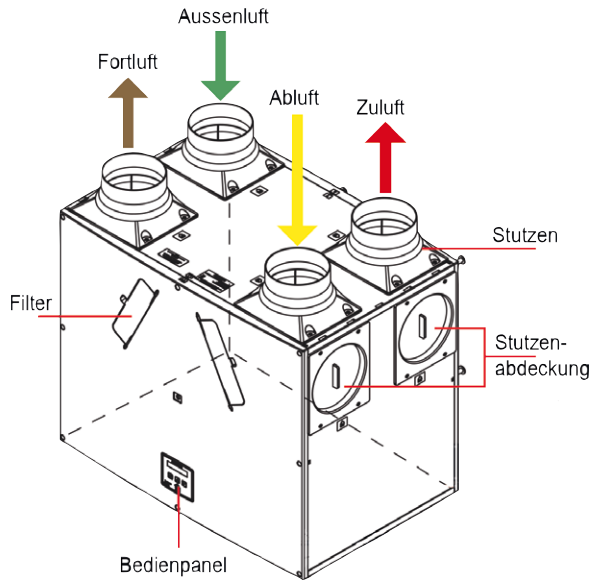
Bezeichnung		Artikelnummer
* MVHR 450	AUL / FOL links	8510-L
* MVHR 450	AUL / FOL rechts	8510-R
* MVHR E 450 (Enthalpie)	AUL / FOL links	8610-L
* MVHR E 450 (Enthalpie)	AUL / FOL rechts	8610-R
Kugelsyphon	Ø 32 mm	9344-T
flexible Schalldämpfer	ALU 160 (Rohrmas)	102763
Kompakt-Schalldämpfer	KOSD 150 (NP)/ 900	102516
Verbindungsmanchette	150 DN breit	102648-B
Ersatzfilter-Set	1x M5 / 1x G4	8523
Ersatzfilter-Set	1x F7 / 1x M5	8533
Fernbedienung	AP	8525
AP-Gehäuse zu Fernbedienung		410020
Stufenschalter Edizio	3-stufig, UP	1615
Comfort-Regler Touch	3-stufig, UP	882
Comfort-Regler Touch Plus	3-stufig, UP,	883
LED Stufenschalter	4-stufig, UP	1616
AP-Gehäuse zu Schalter		1659
Raum-Feuchtfühler	UP	6007
Kanal-Luftqualitätsfühler		40-300152
Wohnraum-Luftqualitätsfühler	VOC / CO ₂ , UP	6005

* Lieferumfang des MVHR 450 / MVHR E 450

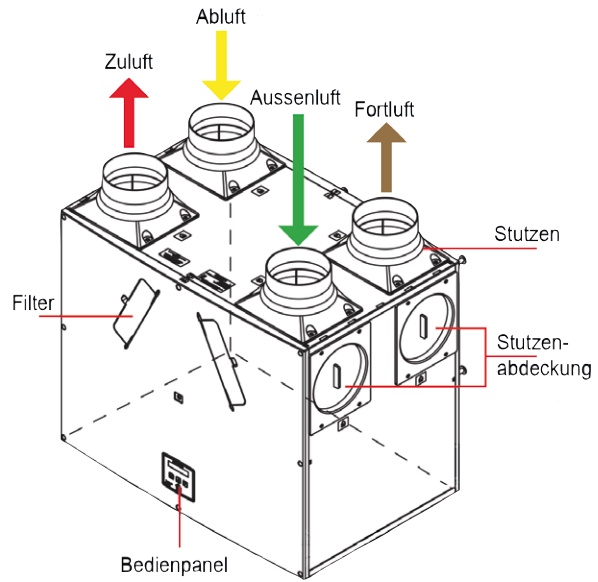
- 1x Gerät (inkl. Bedienung am Gerät)
- 1x Aufhängeschiene mit Schrauben und Dübel
- 1x Filterset G4 (Werksausstattung)

AUSFÜHRUNG

linke Ausführung

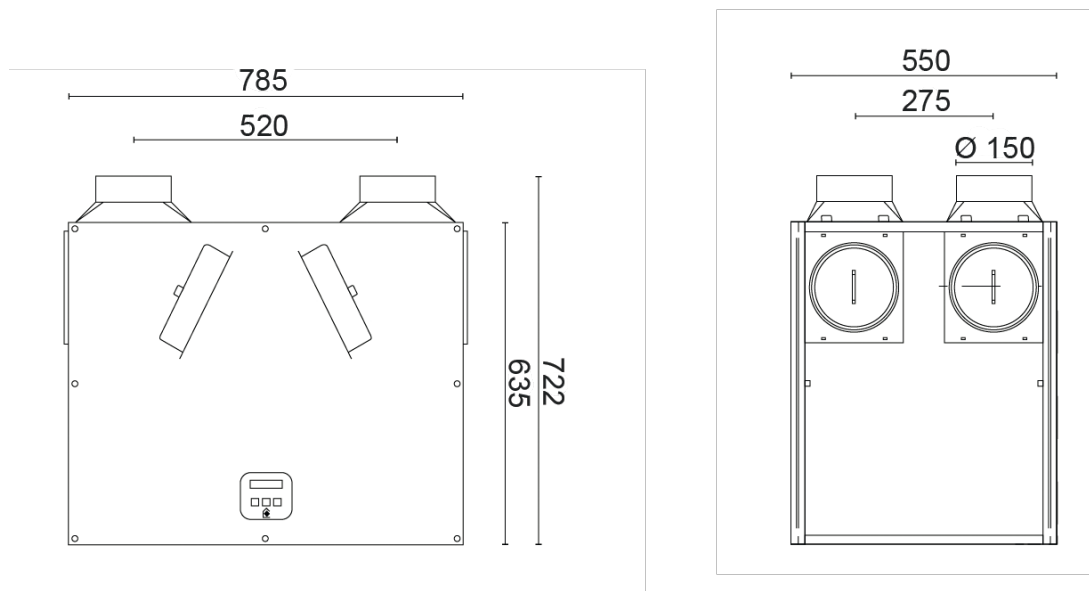


rechte Ausführung



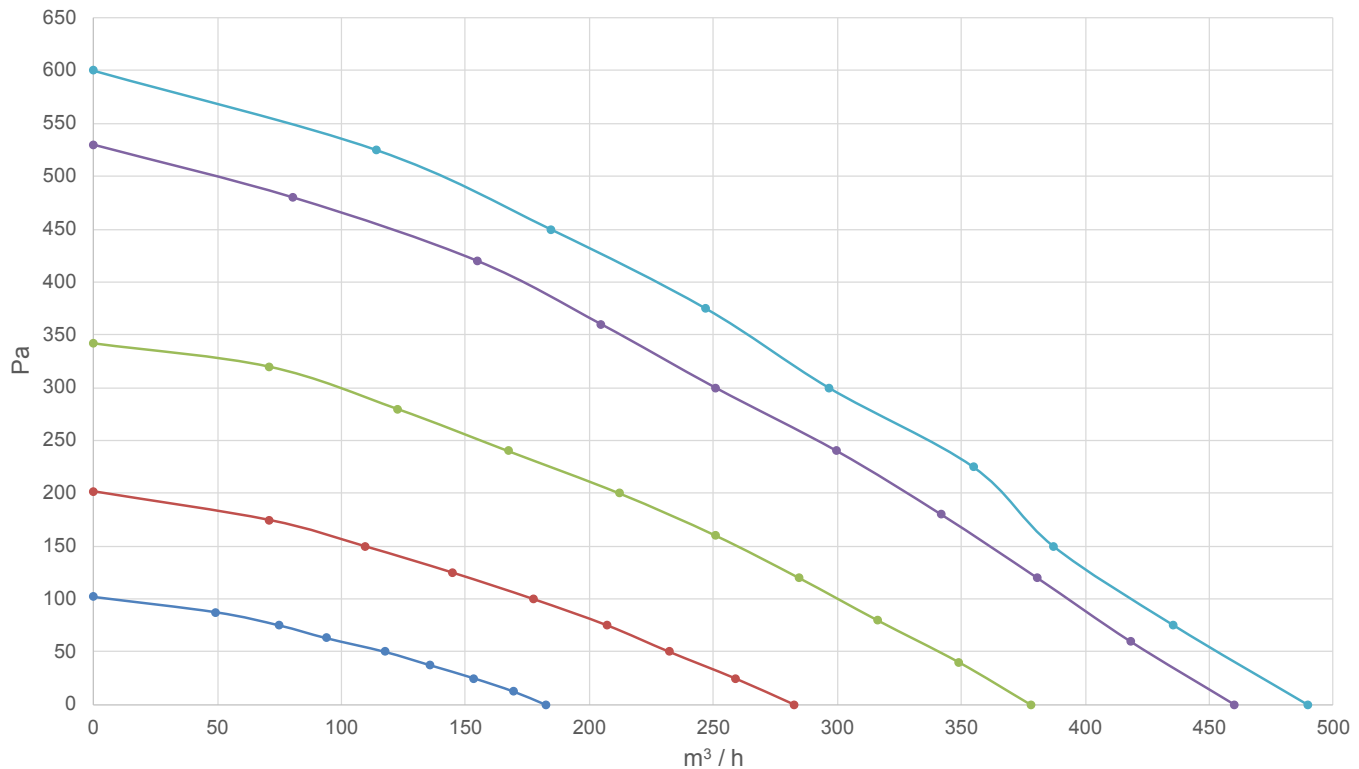
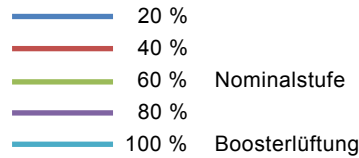
MASSZEICHNUNG

Angaben in mm



TECHNISCHE DATEN

Kurve vertikale Stutzen



SCHALLDATEN / WATT

Schallangaben in dB(A)

Der Enthalpietauscher hat keine Auswirkung auf die Schalleigenschaften

m³ / h	Pa		ges. Watt		63 Hz	125 Hz	250 Hz	500 Hz	1 kHz	2 kHz	4 kHz	8 kHz	dB(A) @3m
60	80	20%	19	Zuluft	46	52	42	38	27	24	24	31	20
				Abluft	46	54	46	44	36	28	24	31	24
				Gehäuse	48	42	43	38	35	29	23	30	20
175	100	40%	43	Zuluft	46	51	47	44	32	27	24	31	24
				Abluft	50	59	54	56	47	39	26	31	34
				Gehäuse	48	51	53	46	41	34	25	30	28
300	100	60 %	91	Zuluft	50	49	56	52	40	35	33	39	31
				Abluft	52	57	60	60	55	50	33	33	40
				Gehäuse	55	49	59	54	46	39	33	39	34
392	100	80 %	154	Zuluft	50	52	61	56	45	39	34	40	36
				Abluft	54	60	67	66	61	56	39	37	46
				Gehäuse	53	53	60	59	53	45	36	40	64
418	100	100 %	184	Zuluft	54	55	65	57	46	40	33	40	38
				Abluft	54	61	70	69	62	57	42	38	48
				Gehäuse	56	54	60	60	54	45	36	39	39