

Wärmerückgewinnungsgeräte

MVHR 350 (+Enthalpie)





MVHR 350 / MVHR E 350

EINSATZGEBIET

Lüftungsgerät mit Wärmerückgewinnung.

EIGENSCHAFTEN

- Hoher Wärmerückgewinnungsgrad von bis zu 90 %
- Wirtschaftliche Betriebsweise durch stufenlos, getrennt voneinander regelbare EC-Gleichstrom-RadiCal Ventilatoren, rückwärtsgekrümmt
- 100 % Bypass (Umgehung des Wärmetauschers)
 - Bei aktiviertem Bypass wird die Abluft aus dem Gebäude zu 100 % am Tauscher vorbei geführt. Dies ermöglicht das Einbringen von kühlerer Luft in das Gebäude, da die Zuluft nicht durch die Abluft erwärmt wird. Besonders bei Verwendung eines Erdwärmetauschers ist dieses System sehr effektiv. Bei den Geräten wird die Umgehung des Wärmetauschers automatisch aktiviert und gleichzeitig der Wärmetauscher mechanisch durch eine Klappe verriegelt.
- Optimal wärmebrückenfreies Gehäuse
- Wartungsfreundlich, Filter leicht zugänglich
- Anschlüsse oben oder seitlich, einzeln umbaubar
- Komfortable Bedienung über Bedienpanel (am Gerät), über Fernbedieneinheit mit Boosttaste oder div. Stufenschalter (siehe ab Seite 36)
- Einfaches Einstellen über Kommunikationsmodul oder über PC-Software
- Über ein BMS Building Management System steuerbar
- integrierter Feuchtesensor

GERÄTEBAUARTEN

MVHR 350

Wärmerückgewinnungsgerät mit allen Anschlüssen DN 125 oben oder seitlich. Mit integriertem, temperaturgesteuertem 100 % Bypass.

MVHR E 350

Gerät mit Enthalpie-Wärmetauscher, ein hocheffizienter feuchttransferierender Wärmetauscher. Antimicrobisch durch Microban für integrierten Hygieneschutz. (Feuchterückgewinnung bis 70 %)

Keine Übertragung von Gerüchen oder Schadstoffen, es werden nur Wärme und Feuchte vom Membran transferiert.

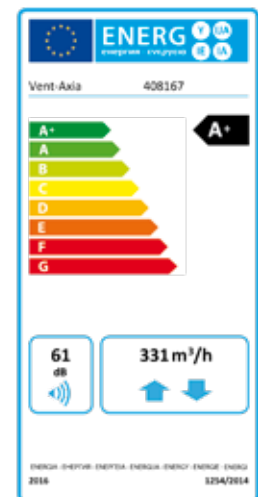
Die Trennung der Gegenströme der Abluft und Aussenluft wird durch ein ausgewähltes Polymer-Membran erreicht. Abluftgerüche von Küche und Bad dringen nicht durch das Membran und werden nach Aussen geführt.

ZUBEHÖR OPTIONAL

- Spezial-Kugelsyphon
- Fernbedieneinheit, 3-Stufenschalter, Comfort-Regler Touch MZ2-DS oder LED-Stufenschalter
- Luftqualitätsfühler
- Ersatzfilterset (1x F7 + 1x F7)

ALLGEMEINE INFORMATIONEN

Energieklasse	A+
Wärmetauscher	Gegenstrom-Wärmetauscher
Ventilatoren	EC-Gleichstrom-Ventilatoren (getrennt einstellbar)
Betriebsart	Konstant Volumen
Bypass	100 %
Wärmerückgewinnung	< 90 %
Ausführung	links oder rechts
Montage	Wand
Anschlüsse	DN 125 oben oder seitlich (einzeln umbaubar)
Filter	F7 / F7 (ab Werk G4)
Elektroanschluss	230 V, 50 Hz
Max. Stromaufnahme	2 A
Max. Leistung	180 W
Schutzart	IP22
Ansteuerung	0 - 10 V
BMS Gebäudeleitsystem	Basic Output, Eletronic BMS
Abmessung mm	B 555 x H 550 x T 350
Gewicht	18 kg
Bedienung	am Gerät, Fernbedienung, Schalter
Made in	England



ARTIKELNUMMER / OPTIONEN

Bezeichnung		Artikelnummer
* MVHR 350	AUL / FOL links	8540-L
* MVHR 350	AUL / FOL rechts	8540-R
* MVHR E 350 (Enthalpie)	AUL / FOL links	8640-L
* MVHR E 350 (Enthalpie)	AUL / FOL rechts	8640-R
Kugelsyphon	Ø 32 mm	9344-T
flexible Schalldämpfer	ALU 125 (Rohrmas)	102762
Ersatzfilter-Set	1x F7 / 1x F7	8541
Fernbedienung	AP	8525
AP-Gehäuse zu Fernbedienung		410020
Stufenschalter Edizio	3-stufig, UP	1615
Comfort-Regler Touch MZ2-DS	3-stufig, UP	881
LED Stufenschalter	4-stufig, UP	1616
AP-Gehäuse zu Schalter		1659
Kanal-Luftqualitätsfühler		40-300152
Wohnraum-Luftqualitätsfühler	VOC / CO ₂ , UP	6005

* Lieferumfang des MVHR 350 / MVHR E 350

- 1x Gerät (inkl. Bedienung am Gerät)
- 1x Aufhängeschiene mit Schrauben und Dübel
- 1x Filterset G4 (Werksausstattung)

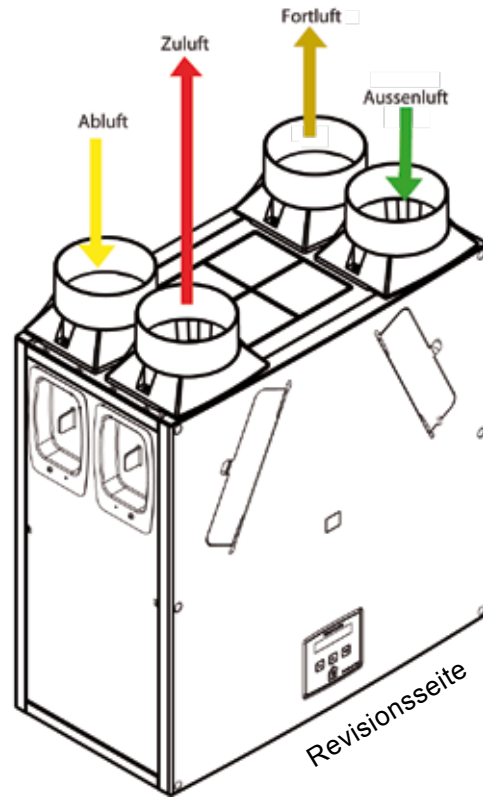
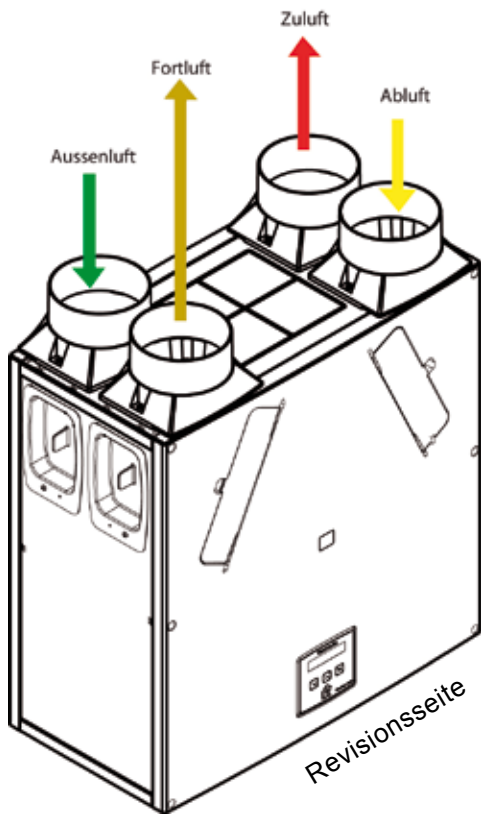
AUSFÜHRUNG

linke Ausführung

Kondensat: links, unten, vorne

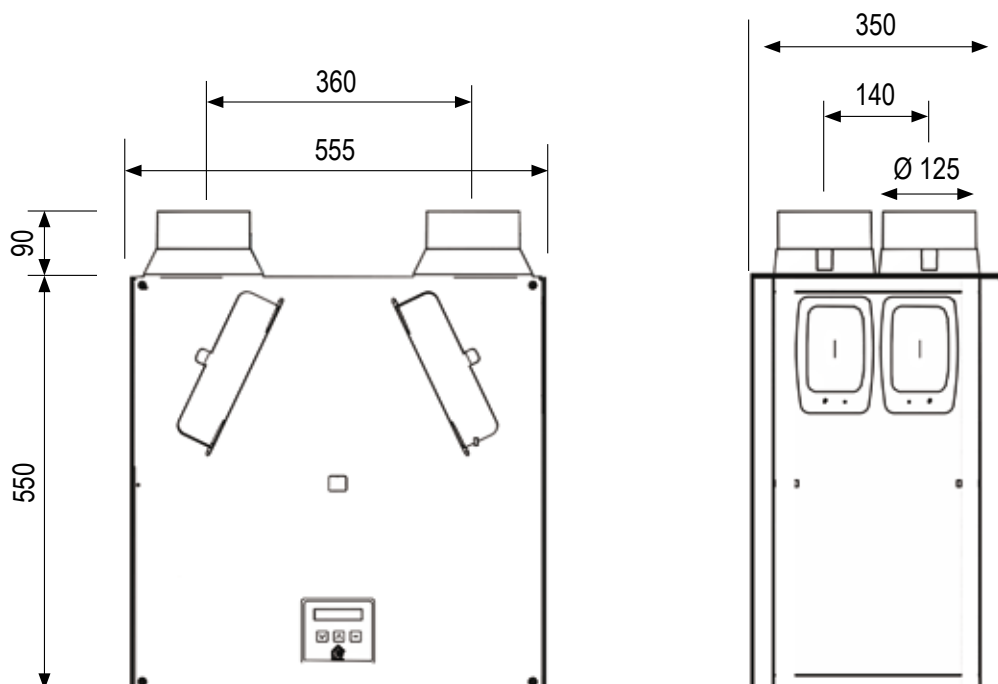
rechte Ausführung

Kondensat: rechts, unten, vorne



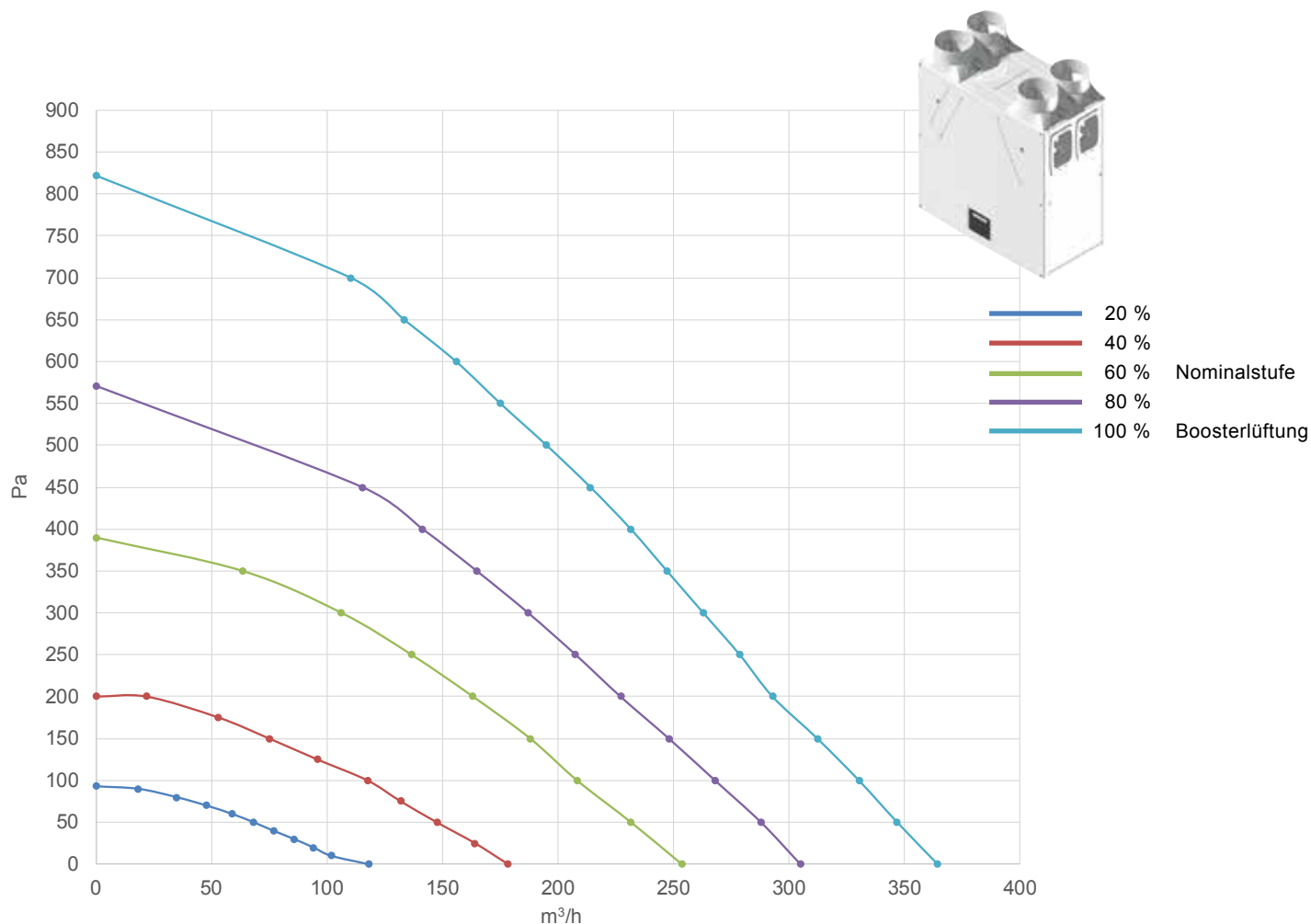
MASSZEICHNUNG

Angaben in mm



TECHNISCHE DATEN

Kurve vertikale Stutzen



Schallangaben in dB(A) / **Watt**

Der Enthalpietauscher hat keine Auswirkung auf die Schalleigenschaften

m³ / h	Pa		ges.Watt		63 Hz	125 Hz	250 Hz	500 Hz	1 kHz	2 kHz	4 kHz	8 kHz	dB(A) @3m
35	80	20 %	13	Zuluft	66	67	54	48	42	33	22	25	33
				Abluft	57	56	47	43	35	24	19	25	24
				Gehäuse	30.7	28.3	32.2	26.9	18.6	15.3	17.9	21.5	8.4
118	100	40%	29	Zuluft	68	66	68	57	52	44	35	28	41
				Abluft	66	56	56	52	44	34	23	25	32
				Gehäuse	42.6	39.2	43.9	39.2	31.5	26.3	24.1	22	19.6
208	100	60 %	54	Zuluft	72	72	82	64	59	53	46	40	53
				Abluft	67	61	66	58	52	42	32	27	40
				Gehäuse	60.2	49.5	48.2	47.4	40.2	35.7	33.3	28.7	27.4
268	100	80 %	104	Zuluft	85	75	72	77	65	58	52	47	55
				Abluft	83	65	65	65	57	47	37	31	44
				Gehäuse	58	56.3	50.4	62	44.8	42.1	38.1	35.5	38.4
330	100	100 %	166	Zuluft	95	77	74	80	68	62	56	52	58
				Abluft	83	68	66	71	60	51	42	36	49
				Gehäuse	64.9	54.4	51.4	57.8	46.2	43.8	39.7	36.9	35.6

Luftqualität hat einen Namen...

