

# **Wärmerückgewinnungsgeräte**

## **Cube**





## CUBE 300 AUSLAUFMODELL

### EINSATZGEBIET

Wohnungslüftungssystem mit Wärmerückgewinnung. Passivhaus zertifiziert.

### BESCHREIBUNG

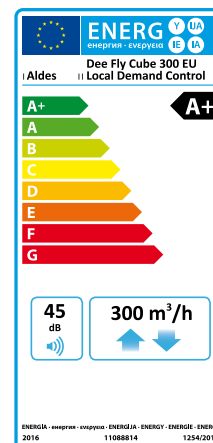
- Wärmerückgewinnungsgrad mit bis zu 92 %
- Ermöglicht Betrieb mit konstantem Druck oder konstantem Luftvolumenstrom
- Luftmengen von 60 m<sup>3</sup>/h bis 300 m<sup>3</sup>/h
- Schalldruck 30,7 dB(A) bei 150 m<sup>3</sup>/h (Lp bei 2 m)
- 100 % Bypass (Umgehung des Wärmetauschers)
  - Bei aktiviertem Bypass wird die Abluft aus dem Gebäude zu 100 % am Tauscher vorbei geführt. Dies ermöglicht das Einbringen von kühlerer Luft in das Gebäude, da die Zuluft nicht durch die Abluft erwärmt wird. Besonders bei Verwendung eines Erdwärmetauschers ist dieses System sehr effektiv. Bei den Geräten wird die Umgehung des Wärmetauschers automatisch aktiviert und gleichzeitig der Wärmetauscher mechanisch durch eine Klappe verriegelt. Filterung aktiv im Bypassbetrieb
- 4 Drehzahlen mit Abwesenheitsfunktion und erhöhtem Luftbedarf
- Steuerung über:
  - Benutzer-Tastenfeld auf Gerätefront
  - Oder über Multi-Funktions-Fernbedienung, UP-Schalter (siehe Beschreibungen ab Seite 36)
- Formschön: Gehäuse mit Edelstahloptik (RAL 9006)
- Betriebstemperaturen:
  - Raumluft 5 °C bis 50 °C
  - Aussenluft oder Abluft - 7 °C bis 40 °C
- Frostschutz durch Reduzierung der Aussenluftmenge oder durch Vorheizregister möglich

### ZUBEHÖR OPTIONAL

- Vorheizregister (schützt den Wärmetauscher zusätzlich vor Vereisung)
- Kondensatablauf mit Siphon - Standard PVC-Leitung (Ø 32 mm) zur Kondensatableitung
- Multifunktions-Fernbedienung (WiFi)
- Ersatzfilterset (1x M5 + 1x F7)

## ALLGEMEINE INFORMATIONEN

Energieklasse	A+
Wärmetauscher	Gegenstrom-Wärmetauscher
Ventilatoren	EC-Gleichstrom-Ventilatoren (getrennt einstellbar)
Betriebsart	Konstant-Druck oder Konstant-Volumen
Bypass	100 %
Wärmerückgewinnung	< 92 %
Ausführung	links (mit Schalldämmbox wählbar)
Montage	Wand
Anschlüsse	DN 160 oben
Filter	ABL M5 (G4 ab Werk) / AUL F7
Elektroanschluss	230 V, 50 Hz
Max. Stromaufnahme	1.75 A
Max. Leistung	230 W
Schutzart	IPX1, Klasse I
Ansteuerung	0 - 10 V Modbus IBus (BCA Bus, Bhia Curve Bus, ...)
Abmessung mm	B 597 x H 1043 (1094) x T 580
Gewicht	42 kg
Bedienung	am Gerät, Fernbedienung, Schalter
Made in	France



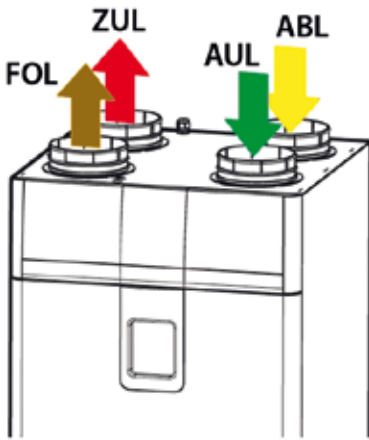
## ARTIKELNUMMER / OPTIONEN

Bezeichnung		Artikelnummer
* Cube 300		11023218
Schalldämmbox standard		110200-S
Schalldämmbox links		110200-L
Schalldämmbox rechts		110200-R
Kugelsyphon		11129712
Vorheizregister	BCA BUS	11023225
Verbindungsmanchetten	160 breit	102649-B
Ersatzfilter-Set	1x M5 / 1x F7	11023221
Fernbedienung	kabellos, 4-stufig, AP	11023226

\* Lieferumfang des Cube 300

- 1x Gerät (inkl. Bedienung am Gerät)
- 1x Montagekonsole
- 4x DN 160 Adapter
- 1x Filterset G4 / F7 (Werksausstattung)

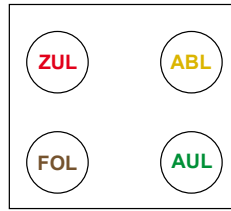
**AUSFÜHRUNG Cube**



**AUSFÜHRUNG Schalldämmbox**

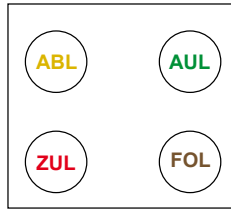
Schalldämmbox Ansicht von oben

Ausführung Standard



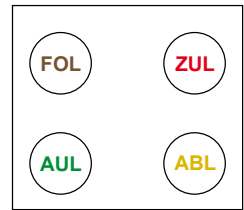
Revisionsseite

Ausführung links



Revisionsseite

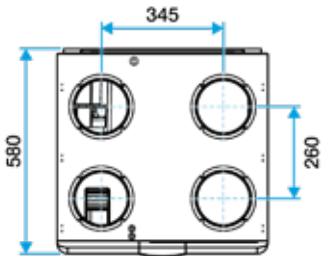
Ausführung rechts



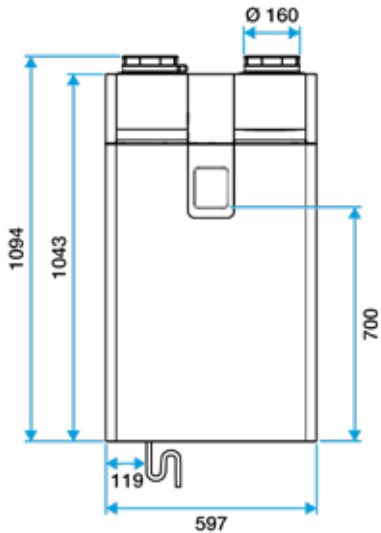
Revisionsseite

**MASSZEICHNUNG Cube**

Ansicht von oben

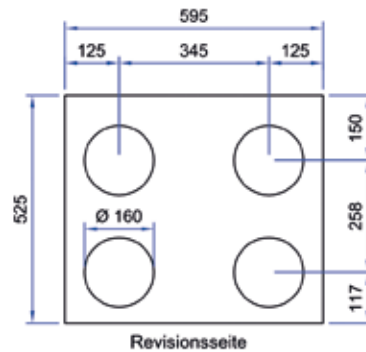


Ansicht Front



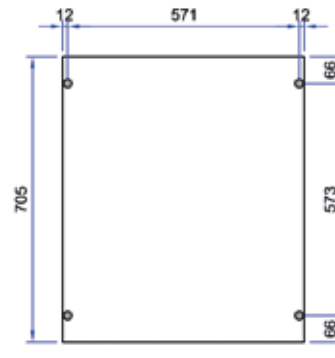
**MASSZEICHNUNG Schalldämmbox**

Ansicht von oben



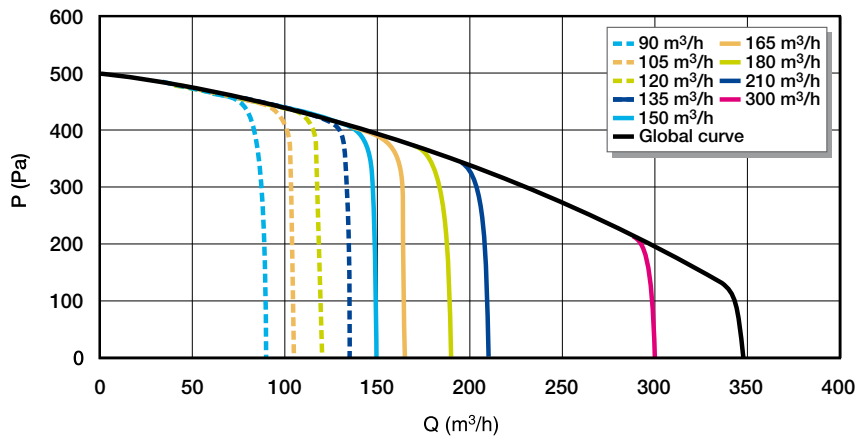
Revisionsseite

Ansicht Revisionsseite

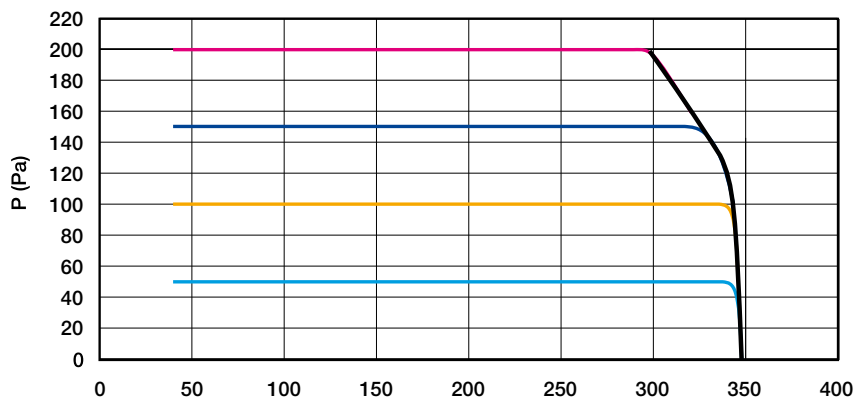


LUFTECHNISCHE DATEN

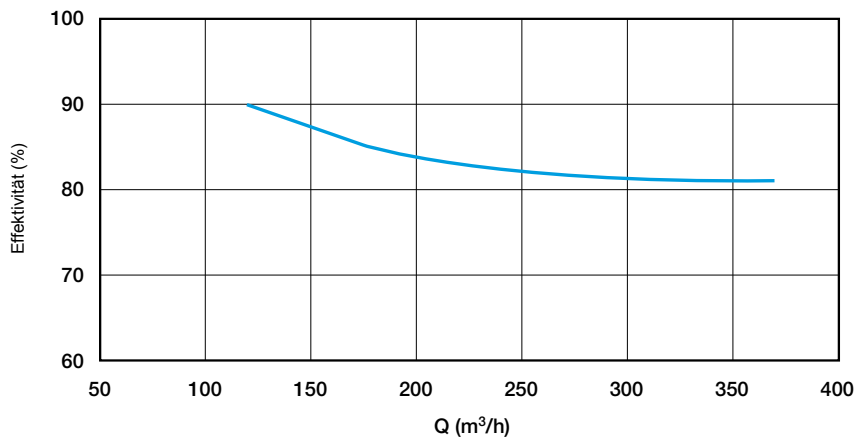
Cube 300, konstanter Luftvolumenstrom



Cube 300, konstanter Druck



Wirkungsgrad des Wärmetauschers



Versuchsbedingungen:  
 - Aussenluft = trockene Luft bei 5 °C, RF < 20 %  
 - Raumluft = trockene Luft bei 25 °C, RF < 20 %  
 (EN13141-7 und EN308)

## SCHALL-DATEN

## Schallangaben in dB(A)

m <sup>3</sup> /h	Pa		125 Hz	250 Hz	500 Hz	1K Hz	2K Hz	4K Hz	8K Hz	dB(A)
90	70	Zuluft	36.1	32.9	27.8	19.9	12.4	13.9	18.7	27.1
		Abluft	38.4	33.9	29.2	25.0	13.0	13.8	18.7	29.8
		Gehäuse	46.5	40.9	38.1	34.0	24.2	18.6	20.3	39.2
150	90	Zuluft	39.0	36.0	32.6	26.6	17.1	16.0	18.8	32.5
		Abluft	40.9	38.6	33.4	28.0	17.6	14.9	18.8	34.3
		Gehäuse	51.6	47.0	42.6	39.7	30.5	24.8	23.0	44.7
210	130	Zuluft	44.7	41.8	38.0	34.9	24.3	21.1	20.3	39.2
		Abluft	43.8	43.4	37.9	35.4	23.5	18.3	19.3	40.0
		Gehäuse	56.9	50.8	46.5	47.0	36.7	31.6	29.8	50.0
300	210	Zuluft	50.4	48.6	44.8	39.5	33.7	28.4	25.3	45.6
		Abluft	48.7	49.8	44.8	40.8	33.4	26.8	22.9	46.5
		Gehäuse	61.9	58.3	52.8	50.5	45.5	40.6	40.8	55.9

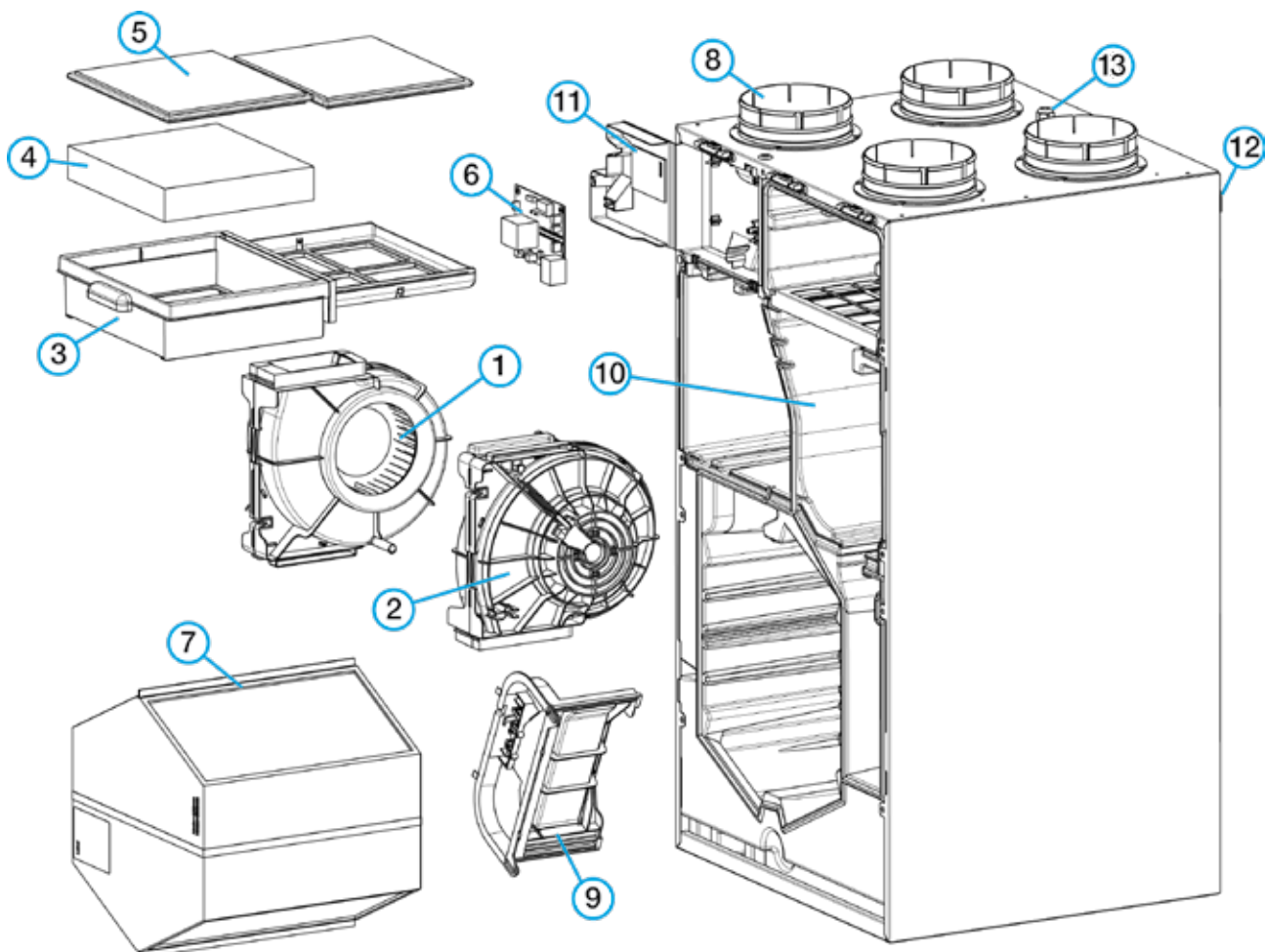
## SCHALL-DATEN SCHALLDÄMM-BOX

Dämmung 50 mm / Schalldämpfer-Länge 900 mm

Oktavband (Hz)	63	125	250	500	1000	2000	4000	8000
Einfügungsdämpfung (dB)	3	21	36	38	38	38	29	27

## MITTLERE LEISTUNGSDATEN

Cube 300		
Luftmenge (m <sup>3</sup> /h)	Druck (Pa)	Leistung (W)
60	55	22
90	60	26
120	70	34
150	80	47
180	90	63
210	100	83
240	115	107
270	130	135
300	150	167



- |                    |                                     |                                      |
|--------------------|-------------------------------------|--------------------------------------|
| 1 Abluftventilator | 5 G4 Filter                         | 9 100 % Bypass                       |
| 2 Zuluftventilator | 6 Steuerplatine                     | 10 Polystyrolblock                   |
| 3 Filtereinschub   | 7 Wärmetauscher                     | 11 Installations-Tastenfeld          |
| 4 F7 Filter        | 8 Stützen Ø 160 mm Easy-Clip Muffen | 12 Wandmontage-Element               |
|                    |                                     | 13 Elektroanschluss mit ca. 1m Kabel |