



# BEDIENEINHEITENÜBERSICHT

## ZU DEN DEZENTENTRALEN LÜFTUNGSGERÄTEN

	AP	UP	InspirAIR SC240 Premium	InspirAIR SC370 Premium	Cube 300	MVHR (E) 350	MVHR (E) 450	MVHR (E) High Flow	LucaLink (E) 300
LED Schalterschalter	X	X				X	X	X	X
Comfort-Regler Touch	X	X				X	X	X	X
3-Stufenschalter A/1/2/3	X	X				X	X	X	X
3-Stufenschalter InspirAIR		X	X	X					
Fernbedienung InspirAIR (mit Kabel)	X		X	X					
Fernbedienung Cube (WiFi)	X				X				
Fernbedienung MVHR	X					X	X	X	
Smartphone-App Bedienung			X	X					

## LED-STUFENSCHALTER, 4-STUFIG Art.-Nr. 1616



### BESCHRIEB

Der MZ3-V11 ist ein mikroprozessor-gesteuerter Präzisionsstellgeber und Proportional-Regler mit Touch-Bedienfeld. Dieser wird angewendet zur Steuerung von Lüftungsanlagen für den Komfortbereich, zum Beispiel für sehr gut isolierte Wohnräume welche vorschriftsmässig belüftet werden müssen. Mittels Benutzer- und Konfigurationsparametern kann das Gerät für einen Grossteil der Komfortlüftungsanwendungen verwendet werden. Einstellungen wie Schaltschwellen und Lüftungsstärke pro Stufe sind einstellbar.

### FUNKTIONEN

- Stellgeber und Regler für Raumlüftungen mit Touch-Bedienfeld
- Im Feller EDIZIOdue® Design.
- Handbetrieb für 4 Stufen: Aus, minimum, 1. Stufe, 2. Stufe, Maximum
- Automatikbetrieb: Der Regler schaltet die Lüftung gemäss Sensorcurve. Die Sensorcurve kann über Parameter angepasst werden.
- Passwort geschützte Steuerungsparameter
- Automatische Rückstellung der Stufe Maximum
- Sperrbetrieb kann durch setzen der Drahtbrücke freigeschaltet werden. Per Default ist der Sperrbetrieb nicht aktiv.
- Ein 0...10 VDC Steuerausgang zum Steuern der Lüftung
- Ein 0...10 VDC Eingang zur Messung von CO<sub>2</sub>- oder Luftqualitätssensoren

### REGLERVARIANTEN

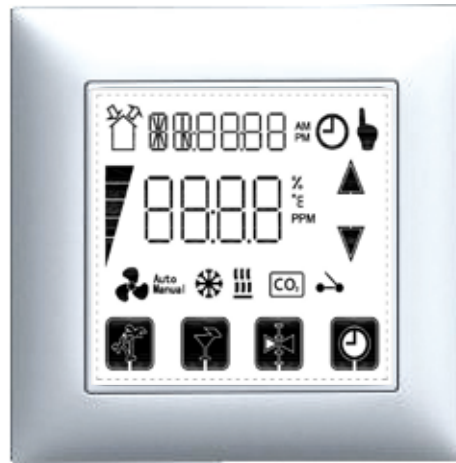
- über voreingestellte Volumenströme
- Vmin / Vmid / Vmax einstellbar
- CO<sub>2</sub> oder VOC Regeleingang
- 3 oder 4 Stufen Betrieb (0-10 oder 2-10V)
- Partymodus (einstellbar)

#### Auswahl von Sensoren

Der Stellgeber funktioniert für alle Sensoren welche ein Ausgangssignal von 0...10 oder 2...10 VDC erzeugen können. Der entsprechende Messbereich muss beachtet werden.

Zum Beispiel: CO<sub>2</sub> 0 bis 2000 ppm = 0...10 VDC oder 2...10 VDC

# COMFORT-REGLER TOUCH MZ2-DS Art.-Nr. 881

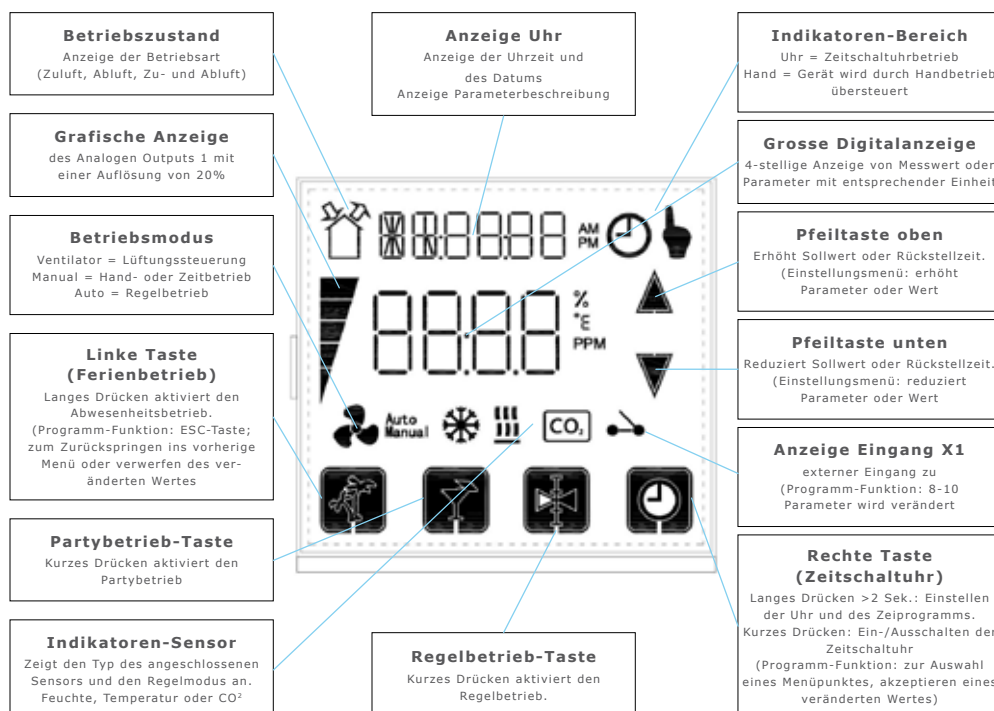


## BESCHRIEB

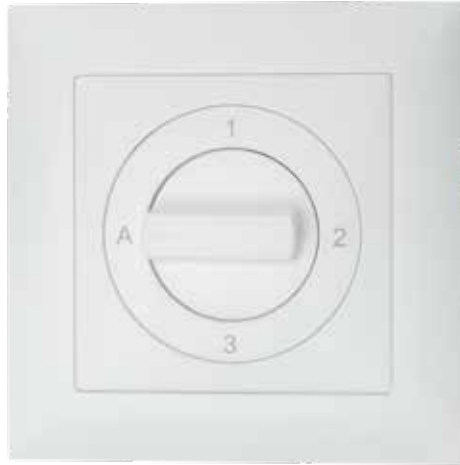
Der Comfort-Regler Touch MZ2-DS besitzt eine interne Uhr, welche auch bei einem Stromunterbruch von bis zu 24 Stunden weiterläuft. Die Uhr unterstützt: Wochentagefunktion, Kalender mit Schaltjahrunterstützung, automatische Sommer-/ Winterumschaltung, 12 / 24 Stunden Betrieb.

- bis zu 8 individuellen Programmierungen der Lüftungszeiten in gewünschter Stufe
- manuelle Umstellung auf:
  - Ferienstufe
  - Partybooster
  - Regelbetriebs-Stufe (CO<sub>2</sub>, Feuchte, Temperatur)
  - Wochenprogramm oder
  - Permanent-Betrieb (Stufe 1, 2 oder 3)
- Anzeige der Ventilationsstufe als Balken- oder %-Form, Datum und Zeit, Regelbetriebwert, Stufenbetrieb

## ANZEIGE-ÜBERSICHT



## 3-STUFENSCHALTER, A/1/2/3 Art.-Nr. 1615



### BESCHREIBUNG

Drehschalter zur Regulierung von Komfortlüftungsgeräten.

Es sind 3 voreingestellte Stufen wählbar oder die Automatikstufe, welche über eine externe Schaltuhr gesteuert wird.

- 1 = Minimal Lüftung (eignet sich z.B. für Ferienabwesenheit)
- 2 = Standard Lüftung (dies entspricht dem ausgelegten Luftvolumenstrom)
- 3 = Maximal Lüftung (dies entspricht dem maximalen Luftvolumenstrom)  
--> eignet sich z.B. bei Überbelegung der Wohnung („Partylüftung“)
- A = Automatik über externe Schaltuhr

### Hinweise

Die Räume werden aus hygienischer Sicht mit dem optimalen Volumenstrom versorgt, dies entspricht der Stufe „2“.

Das Lüftungssystem und seine Komponenten sind für den Dauerbetrieb konzipiert.

Bei einer Komfortlüftung dürfen die Fenster jederzeit geöffnet werden. Dies reduziert jedoch den Nutzen der Wärmerückgewinnung.

Fenster eignen sich gut für eine kurze Intensivlüftung (5 bis 10 Minuten).

Ebenfalls kann mit den Fenstern eine Nachtauskühlung erwirkt werden.

Tagsüber bei starker Sonneneinstrahlung (Sommer) empfiehlt es sich die Rollläden herunter zu lassen sowie die Fenster geschlossen zu halten.

# InspirAIR 3-STUFENSCHALTER Art.-Nr. 11023065



## BESCHREIBUNG

Drehschalter zur Regulierung von Komfortlüftungsgeräten.  
Es sind 3 voreingestellte Stufen wählbar.

- 1 = Minimal Lüftung (eignet sich z.B. für Ferienabwesenheit)
- 2 = Standard Lüftung (dies entspricht dem ausgelegten Luftvolumenstrom)
- 3 = Maximal Lüftung (dies entspricht dem maximalen Luftvolumenstrom)  
--> eignet sich z.B. bei Überbelegung der Wohnung („Partylüftung“)

### Hinweise

Die Räume werden aus hygienischer Sicht mit dem optimalen Volumenstrom versorgt, dies entspricht der Stufe „2“.

Das Lüftungssystem und seine Komponenten sind für den Dauerbetrieb konzipiert.

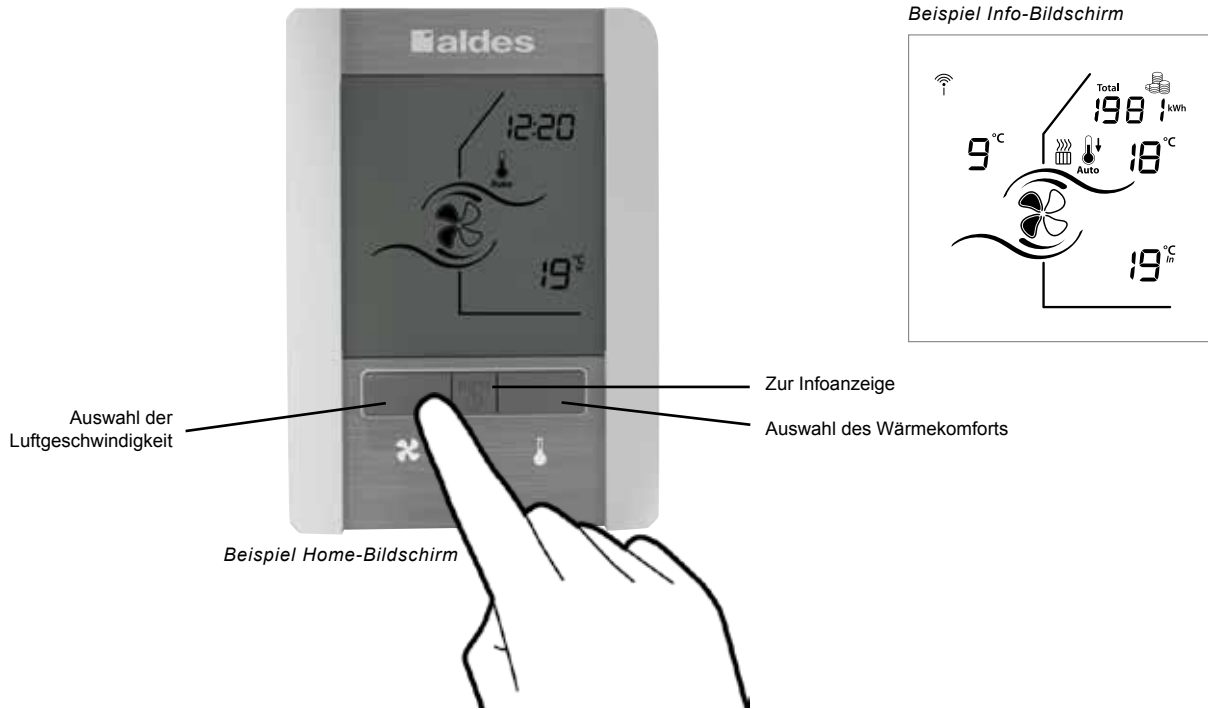
Bei einer Komfortlüftung dürfen die Fenster jederzeit geöffnet werden. Dies reduziert jedoch den Nutzen der Wärmerückgewinnung.

Fenster eignen sich gut für eine kurze Intensivlüftung (5 bis 10 Minuten).

Ebenfalls kann mit den Fenstern eine Nachtauskühlung erwirkt werden.

Tagsüber bei starker Sonneneinstrahlung (Sommer) empfiehlt es sich die Rollläden herunter zu lassen sowie die Fenster geschlossen zu halten.

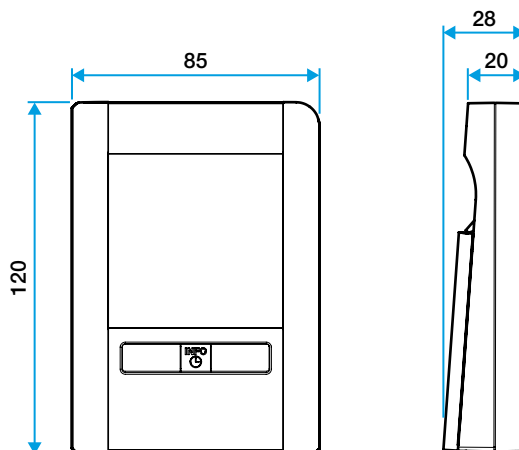
# InspirAIR MULTI-FUNKTIONS-FERNBEDIENUNG (mit Kabel) Art.-Nr. 11023334



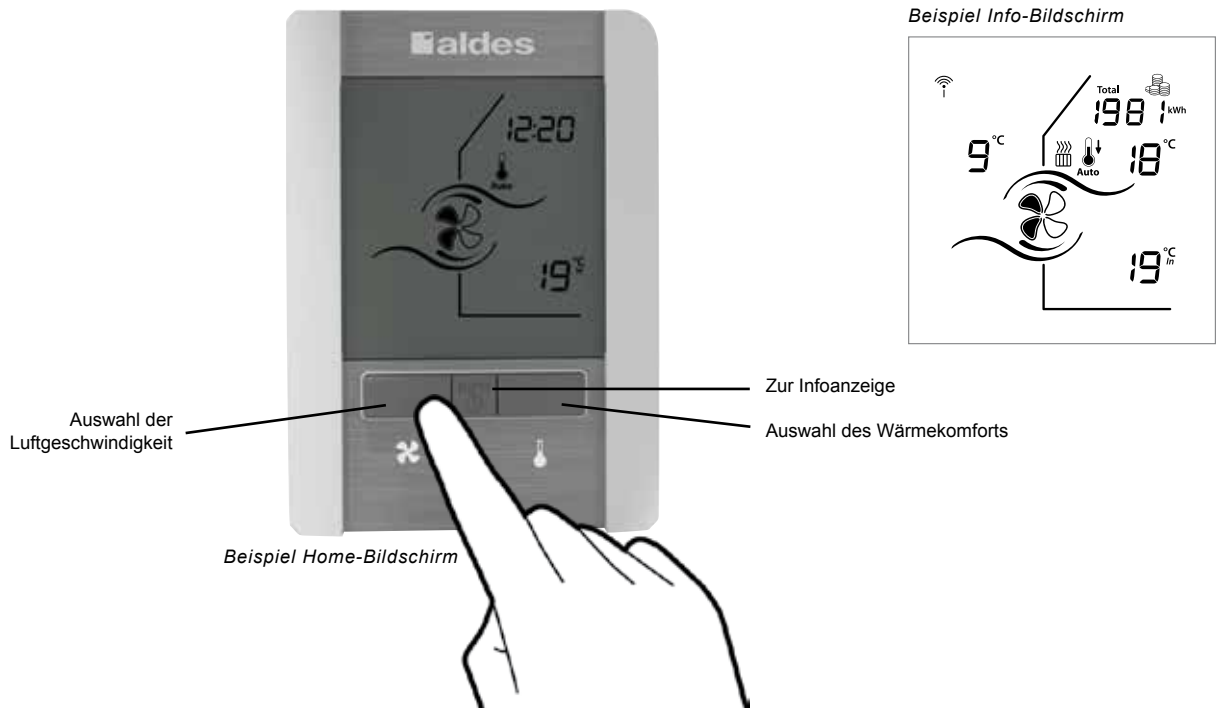
## BESCHREIBUNG

- Fernbedienung mit Kabel für InspirAIR  
Kabel bauseits 2x0.5mm<sup>2</sup> (zB. U72)
- Bedienung und Programmierung
- Einbaumöglichkeit zur Wandmontage oder zum freien Aufstellen
- Gehäuse ABS weiss, gebürstete Edelstahloptik
- Installationsfunktionen
  - Systemstatusübersicht
  - Aktivierung und Änderung von Zeitschaltungen
  - Einstellung von Lüftungszeiten und Drehzahlen
  - Aktivierung automatischer Nachtlüftungen (AutoBoost)
  - Einstellung der Sommer-Komforttemperatur
  - Einstellung Filterwechselintervalle
- Benutzerfunktionen
  - Ventilator Drehzahl (Abwesenheit, Drehzahl 1-4)
  - Wahl des Wärme-Komfortbetriebs
  - Raumtemperaturanzeige
  - Anzeige div. Betriebsdaten (Filterzustand, Wärmetauscher Eintritts-/ Austrittstemperatur, zurückgewonnene Energie über Wärmetauscher)

## ABMESSUNGEN (mm)



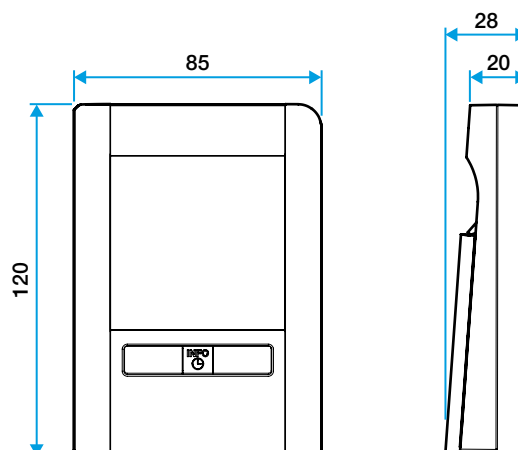
# Cube MULTI-FUNKTIONS-FERNBEDIENUNG (WiFi, Kabellos) Art.-Nr. 11023226



## BESCHREIBUNG

- Funk-Fernbedienung für Cube
- Bedienung und Programmierung
- Einbaumöglichkeit zur Wandmontage oder zum freien Aufstellen
- Gehäuse ABS weiss, gebürstete Edelstahloptik
- Installationsfunktionen
  - Systemstatusübersicht
  - Aktivierung und Änderung von Zeitschaltungen
  - Einstellung von Lüftungszeiten und Drehzahlen
  - Aktivierung automatischer Nachtlüftungen (AutoBoost)
  - Einstellung der Sommer-Komforttemperatur
  - Einstellung Filterwechselintervalle
- Benutzerfunktionen
  - Ventilator Drehzahl (Abwesenheit, Drehzahl 1-4)
  - Wahl des Wärme-Komfortbetriebs
  - Raumtemperaturanzeige
  - Anzeige div. Betriebsdaten (Filterzustand, Wärmetauscher Eintritts-/ Austrittstemperatur, zurückgewonnene Energie über Wärmetauscher)

## ABMESSUNGEN (mm)





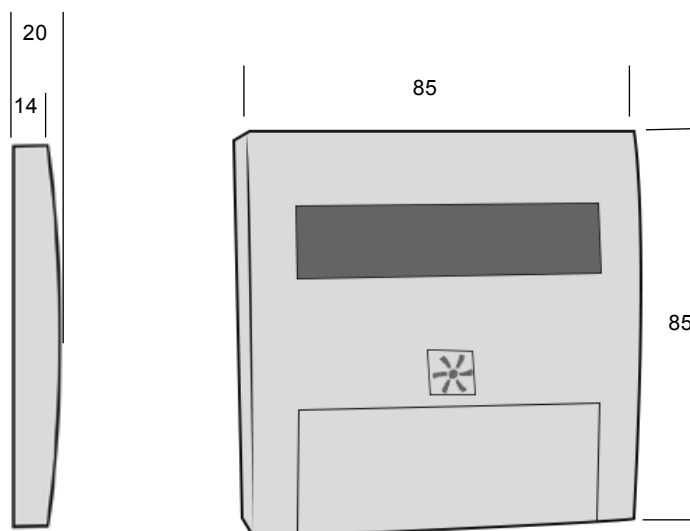
## FERNBEDIENUNG MVHR



### BESCHREIBUNG

- Bedienung und Programmierung der MVHR Geräte
- Fernbedienung mit 15m Kabel mit RJ11 plug Anschluss
- Wandmontage
- Gehäuse in weiss
- Benutzerfunktionen
  - Ventilatorzahl (Minimum, Normal, Boost, Party)
  - Sollwerte Temperatur (Abluft / Aussenluft)
  - Sprachauswahl
  - Anzeige Bypass-Aktivität
  - Filteranzeige
  - Sommermodus wählbar
  - Uhreinstellung / -umstellung
- alle Installationsfunktionen vom Gerät sind via Fernbedienung einstellbar

### ABMESSUNGEN (mm)



# SMARTPHONE APP *AldesConnect*

für InspirAIR® SC Home Premium



## BESCHREIBUNG AldesConnect™

- Das Aldes Mobile App für Android-Smartphone und iOS
- Überprüfung der Raumluftqualität
- Einstellung der Lüftungsintensität
- Filterüberwachung
- Meldungen über benutzerdefinierte Infos