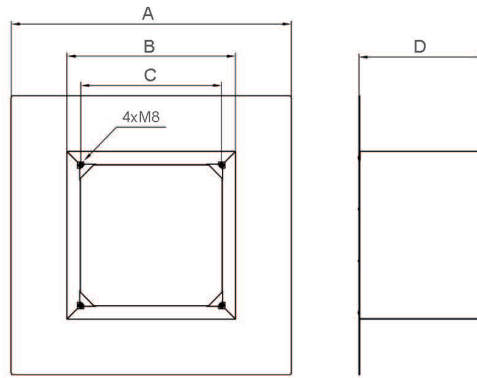


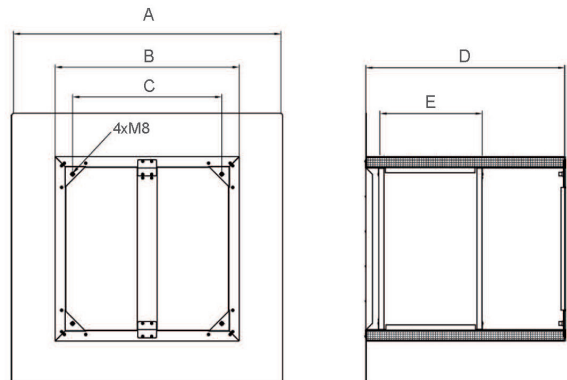
- Aluminium-Flachdachsocket
- 30 mm Schall- und Wärmeisolierung



Typ	Art. Nr.	zu DVA / DVA..P Dachventilatoren	DVN / DVNI Dachventilatoren	DHA / DHA..P Dachventilatoren	A mm	B mm	C mm	D mm	Gewicht kg
DSF 220-10	126170	190, 220, 250	225, 250	190, 220, 250	430	300	245	320	2,9
DSF 280-10	126164	280, 315	280, 315	280, 315	526	396	330	320	3,9
DSF 355-10	126160	355, 400	355, 400	355, 400	685	555	450	320	5,0
DSF 450-10	126193	450, 500	450, 500	450, 500	744	614	535	320	6,0
DSF 560-10	126237	560, 630	560, 630	560, 630	1026	896	750	320	9,0



- Sockelschalldämpfer
- Schall- und wärmeisoliert
- Kulissen aus Mineralwolle



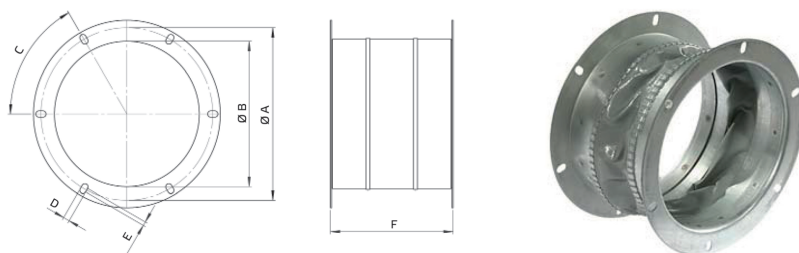
Typ	Art. Nr.	zu DVA / DVA..P Dachventilatoren	DVN / DVNI Dachventilatoren	DHA / DHA..P Dachventilatoren	A mm	B mm	C mm	D mm	E mm	Gewicht kg
DSS 220-10	126356	190, 220, 250	225, 250	190, 220, 250	430	300	245	620	410	6,9
DSS 280-10	126383	280, 315	280, 315	280, 315	526	396	330	620	381	9,0
DSS 355-10	126403	355, 400	355, 400	355, 400	685	555	450	620	312	12,0
DSS 450-10	126461	450, 500	450, 500	450, 500	744	614	535	620	323	13,0
DSS 560-10	126471	560, 630	560, 630	560, 630	1026	896	750	620	314	19,0

Einfügungsdämpfungsmass [dB]

	Mittlere Dämpfung	Oktavbänder Hz							
		125	250	500	1000	2000	4000	8000	
DSS 220-10	12,5	1	3	13	17	13	16	14	
DSS 280-10	12,8	1	2	6	14	18	17	14	
DSS 355-10	11,8	2	3	7	18	16	11	10	
DSS 450-10	11,0	2	3	6	18	14	9	9	
DSS 560-10	6,5	0	1	5	10	8	6	5	
DSS 710-10	17,2	1	8,6	14	22,6	22	16,2	14,7	

Dachansaugstutzen DAS

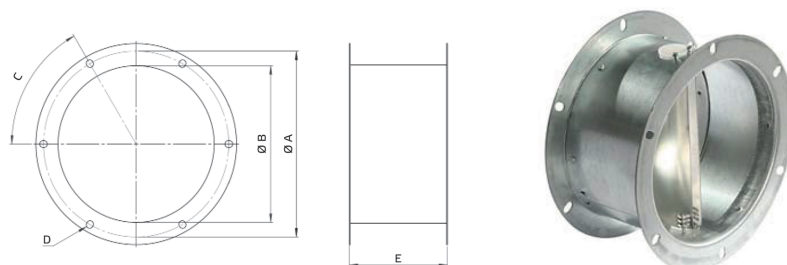
- flexibler Stutzen
- temperaturbeständig bis 75°C
- Kunststoffband PES



Typ	Art. Nr.	zu DVA / DVA..P Dachventilatoren	zu DVN / DVNI Dachventilatoren	zu DHA / DHA..P Dachventilatoren	Ø A mm	Ø B mm	C mm	D mm	E	F	Gewicht kg
DAS 180	110745	190, 220, 250	225, 250	190, 220, 250	217	183	6x 60°	8	4	95.. 155	1.0
DAS 250	109413	280,315	280, 315	280, 315	286	252	6x 60°	10	4	95.. 155	1.3
DAS 400	109827	355, 400, 450, 500	355, 400, 450, 500	355, 400, 450, 500	438	402	6x 60°	10	4	95.. 155	2.3
DAS 560	122287	560, 630	560, 630	560, 630	605	569	8x 45°	10	4	95.. 155	4.5

Dachverschlussklappe DVK

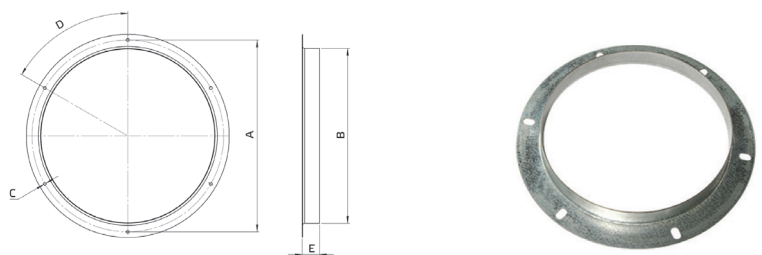
- selbsttätige Verschlussklappe
- Stahlblech, verzinkt



Typ	Art. Nr.	zu DVA / DVA..P Dachventilatoren	zu DVN / DVNI Dachventilatoren	zu DHA / DHA..P Dachventilatoren	Ø A mm	Ø B mm	C mm	D mm	E	Gewicht kg
DVK 180	104800	190, 220, 250	225, 250	190, 220, 250	217	183	6x 60°	6x längl.8x12	115	1.2
DVK 250	109233	280,315	280, 315	280, 315	286	255	6x 60°	6x Ø10	156	2.0
DVK 400	109213	355, 400, 450, 500	355, 400, 450, 500	355, 400, 450, 500	438	406	6x 60°	6x Ø10	220	4.2
DVK 560	122289	560, 630	560, 630	560, 630	605	573	8x 45°	8x Ø10	255	7.5

Dachansaugflansch DAF

- Ansaugflansch
- Stahlblech, verzinkt



Typ	Art. Nr.	zu DVA / DVA..P Dachventilatoren	zu DVN / DVNI Dachventilatoren	zu DHA / DHA..P Dachventilatoren	Ø A mm	Ø B mm	C mm	D mm	E	Gewicht kg
DAF 150	110735	190, 220, 250	225, 250	190, 220, 250	213	149	6x Ø 7	6x 60°	35	0.3
DAF 160	137396	190, 220, 250	225, 250	190, 220, 250	213	159	6x Ø 7	6x 60°	40	0.3
DAF 180	110744	190, 220, 250	225, 250	190, 220, 250	213	179	6x Ø 7	6x 60°	40	0.3
DAF 200	110737	280, 315	280, 315	280, 315	286	199	6x Ø 7	6x 60°	40	0.4
DAF 250	110585	280, 315	280, 315	280, 315	286	249	6x Ø 7	6x 60°	40	0.4
DAF 400	109826	355, 400, 450, 500	355, 400, 450, 500	355, 400, 450, 500	438	399	6x Ø 7	6x 60°	40	0.7
DAF 560	122288	560, 630	560, 630	560, 630	605	572	8x längl. 10x14	8x 45°	30	1.9