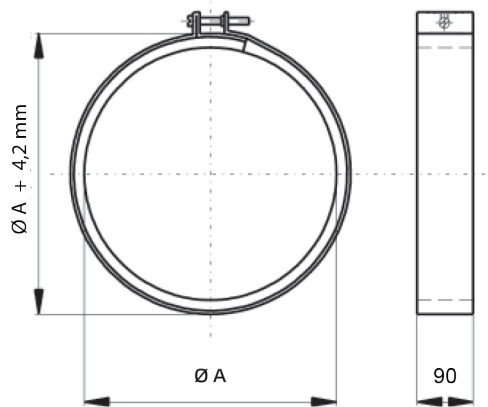


- Montagekonsole für Metallrohrventilatoren RS ...
- Stahlblech, verzinkt

Typ	Art. Nr.	zu Ventilator	Gewicht kg	A mm	B mm	C mm
MRS 1	110094	RS 100 EC - RS 160 EC	0,3	245	205	165
MRS 2	110095	RS 200 EC - RS 315L EC	0,4	340	300	260

Lieferumfang
 1 Montagekonsole
 2 Kreuzschlitzschrauben, 6 x 45 mm
 2 Dübel, 8 x 40 mm



- Verbindungsmanschetten
- 90mm breit
- 1 Schraubenverschluss

Typ	Art. Nr.	Ø A mm	Breite mm
VM 80-B	102642-B	80	90
VM 100-B	102643-B	100	90
VM 125-B	102647-B	125	90
VM 150-B	102648-B	150	90
VM 160-B	102649-B	160	90
VM 180-B	102646-B	180	90
VM 200-B	102650-B	200	90
VM 224-B	102645-B	224	90
VM 250-B	102651-B	250	90

Typ	Art. Nr.	Ø A mm	Breite mm
VM 280-B	102657-B	280	90
VM 315-B	102652-B	315	90
VM 355-B	102653-B	355	90
VM 400-B	102654-B	400	90
VM 450-B	102655-B	450	90
VM 500-B	102656-B	500	90
VM 560-B	102659-B	560	90
VM 630-B	102658-B	630	90
VM 710-B	102670-B	710	90