

# **Wärmerückgewinnungsgeräte**

## **MVHR High Flow**



**MEMBER**  
**MINERGIE®**



## MHVR High Flow / MHVR E High Flow

### EINSATZGEBIET

Lüftungssystem mit Wärmerückgewinnung.

### EIGENSCHAFTEN

- Hoher Wärmerückgewinnungsgrad von bis zu 91 %
- Wirtschaftliche Betriebsweise durch stufenlos, getrennt voneinander regelbare EC-Gleichstrom-Ventilatoren, rückwärtsgerümt
- 100% Bypass (Umgehung des Wärmetauschers)
  - Bei aktiviertem Bypass wird die Abluft aus dem Gebäude zu 100 % am Tauscher vorbei geführt. Dies ermöglicht das Einbringen von kühlerer Luft in das Gebäude, da die Zuluft nicht durch die Abluft erwärmt wird. Besonders bei Verwendung eines Erdwärmetauschers ist dieses System sehr effektiv. Bei den Geräten wird die Umgehung des Wärmetauschers automatisch aktiviert und gleichzeitig der Wärmetauscher mechanisch durch eine Klappe verriegelt.
- Optimal wärmebrückenfreies Gehäuse
- Wartungsfreundlich, Filter leicht zugänglich
- Anschlüsse oben oder seitlich, einzeln umbaubar
- Komfortable Bedienung über Bedienpanel (am Gerät), über Fernbedieneinheit mit Boosttaste oder div. Stufenschalter (siehe ab Seite 41)
- Einfaches Einstellen über Kommunikationsmodul oder über PC-Software
- Über ein BMS Building Management System steuerbar

### GERÄTEBAUARTEN

#### MVHR High Flow

Lüftungsgerät mit allen Anschlüssen DN 180 oben oder seitlich. Mit integriertem, temperaturgesteuertem 100 % Bypass.

#### MVHR E High Flow

Gerät mit Enthalpie-Wärmetauscher, ein hocheffizienter feuchttransferierender Wärmetauscher. Antimicrobisch durch Microban für integrierten Hygieneschutz. (Feuchterückgewinnung bis 70 %)

Keine Übertragung von Gerüchen oder Schadstoffen, es werden nur Wärme und Feuchte vom Membran transferiert.

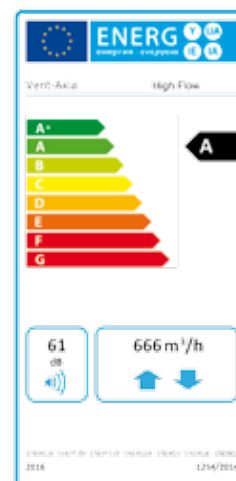
Die Trennung der Gegenströme der Abluft und Aussenluft wird durch ein ausgewähltes Polymer-Membran erreicht. Abluftgerüche von Küche und Bad dringen nicht durch das Membran und werden nach Aussen geführt.

### ZUBEHÖR OPTIONAL

- Spezial-Kugelsyphon
- Fernbedieneinheit, 3-Stufenschalter UP A/1/2/3, Comfort-Regler Touch MZ2-DS oder LED-Stufenschalter 4-stufig
- Feuchtesensor
- Luftqualitätsfühler

## ALLGEMEINE INFORMATIONEN

Energieklasse	A
Wärmetauscher	Gegenstrom-Wärmetauscher
Ventilatoren	EC-Gleichstrom-Ventilatoren (getrennt einstellbar)
Betriebsart	Konstant Volumen
Bypass	100 %
Wärmerückgewinnung	< 91 %
Ausführung	links oder rechts
Montage	Wand
Anschlüsse	DN 180 oben oder seitlich (einzeln umbaubar)
Filter	ABL M5 / AUL F7 (ab Werk G4)
Elektroanschluss	230 V, 50 Hz
Max. Stromaufnahme	2 A
Max. Leistung	360 W
Schutzart	IP22
Connectivity	0 - 10 V Plug and Play
BMS Gebäudeleitsystem	Basic Output, Eletronic BMS
Abmessung	B 785 x H 635 (722) x T 550
Gewicht	34 kg
Bedienung	am Gerät, Fernbedienung, Schalter
Made in	England



## ARTIKELNUMMER / OPTIONEN

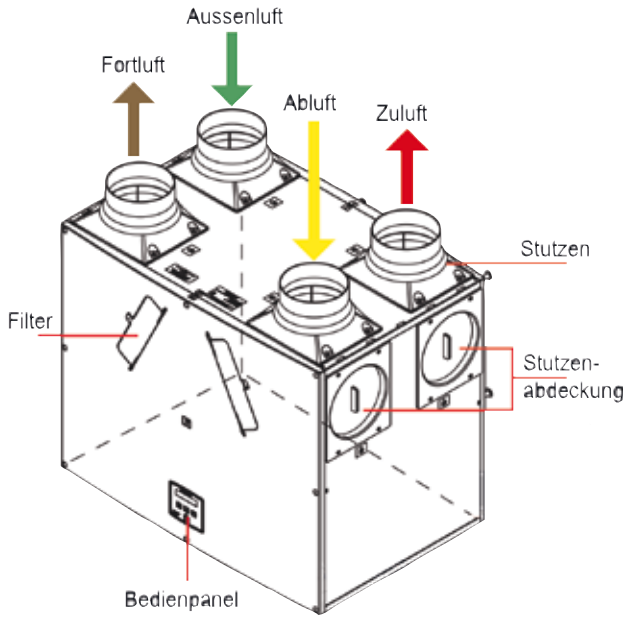
Bezeichnung		Artikelnummer
* MVHR High Flow	AUL / FOL links	8530-L
* MVHR High Flow	AUL / FOL rechts	8530-R
* MVHR E High Flow	AUL / FOL links	8630-L
* MVHR E High Flow	AUL / FOL rechts	8630-R
Kugelsyphon	Ø 32 mm	9344-T
Kompakt-Schalldämpfer	KOSD 180 (NP)/ 900	102526
Verbindungsmanschette	180 DN breit	102646-B
Ersatzfilter-Set	1x M5 / 1x G4	8533
Ersatzfilter-Set	1x F7 / 1x M5	8523
Fernbedienung	AP	8525
AP-Gehäuse zu Fernbedienung		410020
Stufenschalter Edizio	3-stufig, UP	1615
Comfort-Regler Touch MZ2-DS		881
LED Stufenschalter	4-stufig, UP	1616
AP-Gehäuse zu Schalter		1659
Kanal-Feuchtfühler		40-300147
Raum-Feuchtfühler	UP	6007
Kanal-Luftqualitätsfühler		40-300152
Wohnraum-Luftqualitätsfühler	VOC / CO <sub>2</sub> , UP	6005

\* Lieferumfang des MVHR High Flow / MVHR E High Flow

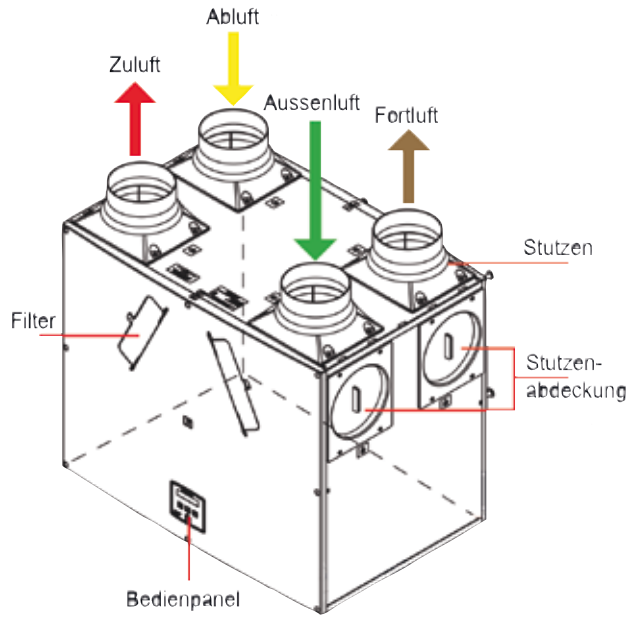
- 1x Gerät (inkl. Bedienung am Gerät)
- 1x Aufhängeschiene mit Schrauben und Dübel
- 1x Filterset G4 (Werksausstattung)

## AUSFÜHRUNG

### linke Ausführung

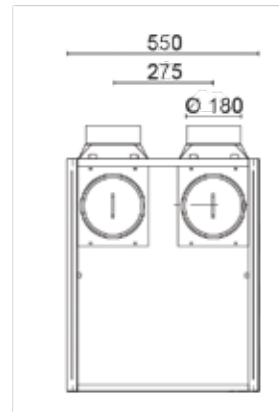
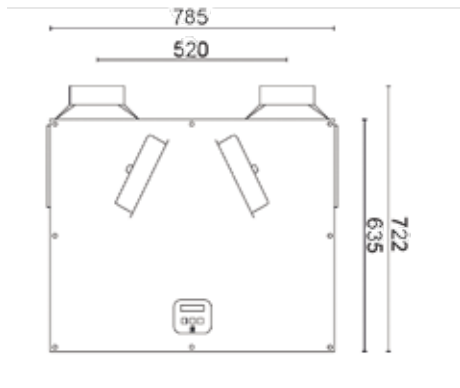


### rechte Ausführung



## MASSZEICHNUNG

Angaben in mm



## SCHALLDATEN / WATT

Schallangaben in dB(A)

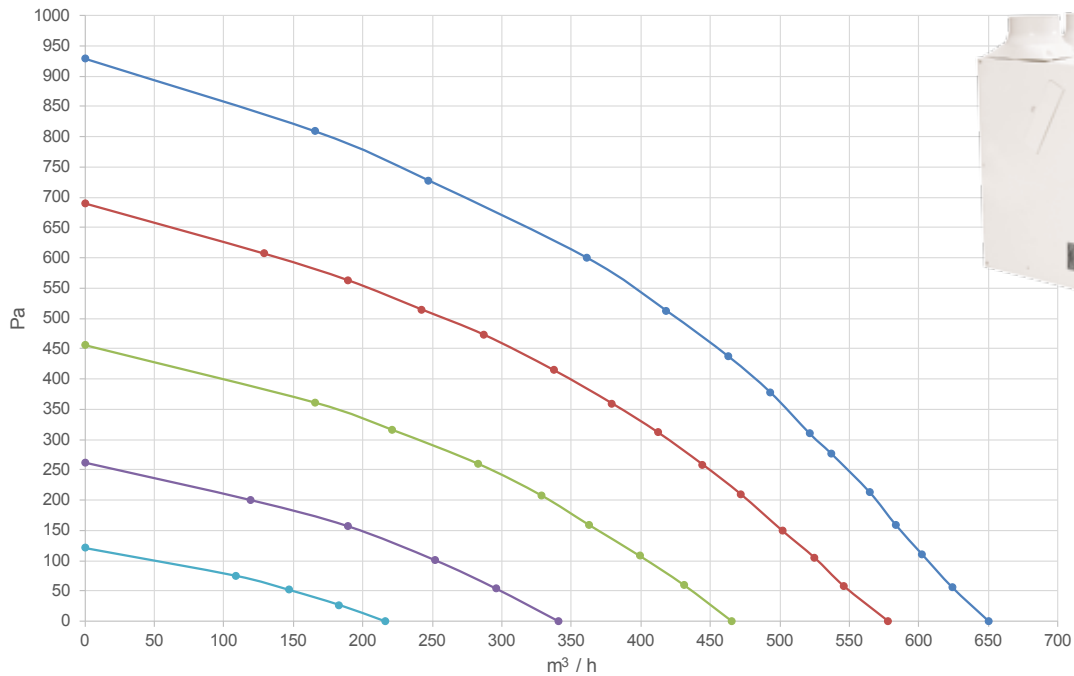
Der Enthalpietauscher hat keine Auswirkung auf die Schalleigenschaften

m³ / h	Pa		ges.Watt		63 Hz	125 Hz	250 Hz	500 Hz	1 kHz	2 kHz	4 kHz	8 kHz	dB(A) @3m
70	90	20%	<b>20</b>	Zuluft	58	57	48	45	43	34	20	24	27
				Abluft	55	65	55	53	55	37	25	24	33
				Gehäuse	43	46	44	44	41	30	21	22	24
250	100	40%	<b>60</b>	Zuluft	58	58	60	53	41	41	31	25	34
				Abluft	63	69	67	64	55	51	39	32	44
				Gehäuse	55	49	60	53	46	41	33	27	34
405	100	60%	<b>139</b>	Zuluft	64	64	72	59	48	45	37	29	44
				Abluft	70	74	81	71	63	59	49	43	54
				Gehäuse	62	54	65	57	55	49	41	36	40
525	100	80%	<b>244</b>	Zuluft	71	68	73	61	51	49	42	37	45
				Abluft	75	77	88	78	68	65	56	50	61
				Gehäuse	66	59	73	61	57	54	47	43	46
605	100	100%	<b>343</b>	Zuluft	92	71	78	67	54	51	44	41	51
				Abluft	90	80	84	80	71	68	59	54	60
				Gehäuse	69	62	74	67	59	56	49	44	48

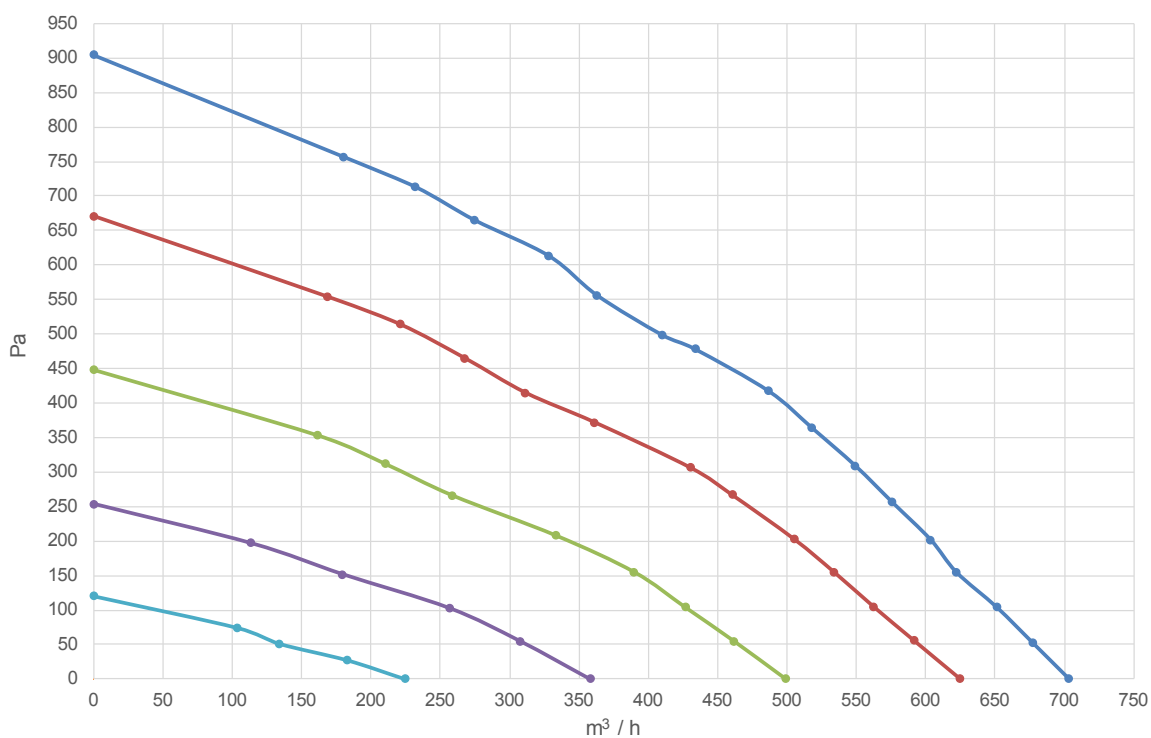
TECHNISCHE DATEN

Kurve vertikale Stutzen

- 100 % Boosterlüftung
- 80 %
- 60 % Nominalstufe
- 40 %
- 20 %



Kurve horizontale Stutzen



Luftqualität hat einen Namen...

---

