

Wärmerückgewinnungsgeräte

MVHR 275



MEMBER
MINERGIE®



MVHR 275 / MVHR E 275

EINSATZGEBIET

Lüftungsgerät mit Wärmerückgewinnung.

EIGENSCHAFTEN

- Hoher Wärmerückgewinnungsgrad von bis zu 92 %
- Wirtschaftliche Betriebsweise durch stufenlos, getrennt voneinander regelbare EC-Gleichstrom-Ventilatoren
- 100 % Bypass (Umgehung des Wärmetauschers)
Bei aktiviertem Bypass wird die Abluft aus dem Gebäude zu 100 % am Tauscher vorbei geführt. Dies ermöglicht das Einbringen von kühlerer Luft in das Gebäude, da die Zuluft nicht durch die Abluft erwärmt wird. Besonders bei Verwendung eines Erdwärmetauschers ist dieses System sehr effektiv. Bei den Geräten wird die Umgehung des Wärmetauschers automatisch aktiviert und gleichzeitig der Wärmetauscher mechanisch durch eine Klappe verriegelt.
- Optimal wärmebrückenfreies Gehäuse
- Wartungsfreundlich, Filter leicht zugänglich
- Anschlüsse oben oder seitlich, einzeln umbaubar
- Komfortable Bedienung über Bedienpanel (am Gerät), über Fernbedieneinheit mit Boosttaste oder div. Stufenschalter (siehe ab Seite 41)
- Einfaches Einstellen über Kommunikationsmodul oder über PC-Software
- Über ein BMS Building Management System steuerbar

GERÄTEBAUARTEN

MVHR 275

Wärmerückgewinnungsgerät mit allen Anschlüssen DN 125 oben oder seitlich. Mit integriertem, temperaturgesteuertem 100 % Bypass.

MVHR E 275

Gerät mit Enthalpie-Wärmetauscher, ein hocheffizienter feuchttransferierender Wärmetauscher. Antimicrobisch durch Microban für integrierten Hygieneschutz. (Feuchterückgewinnung bis 70 %)

Keine Übertragung von Gerüchen oder Schadstoffen, es werden nur Wärme und Feuchte vom Membran transferiert.

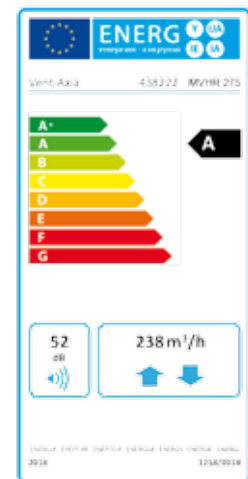
Die Trennung der Gegenströme der Abluft und Aussenluft wird durch ein ausgewähltes Polymer-Membran erreicht. Abluftgerüche von Küche und Bad dringen nicht durch das Membran und werden nach Aussen geführt.

ZUBEHÖR OPTIONAL

- Spezial-Kugelsyphon
- Fernbedieneinheit, 3-Stufenschalter UP A/1/2/3, Comfort-Regler Touch MZ2-DS oder LED-Stufenschalter 4-stufig
- Feuchtesensor
- Luftqualitätsfühler

ALLGEMEINE INFORMATIONEN

Energieklasse	A
Wärmetauscher	Gegenstrom-Wärmetauscher
Ventilatoren	EC-Gleichstrom-Ventilatoren (getrennt einstellbar)
Betriebsart	Konstant Volumen
Bypass	100 %
Wärmerückgewinnung	< 92 %
Ausführung	links oder rechts
Montage	Wand
Anschlüsse	DN 125 oben oder seitlich (einzeln umbaubar)
Filter	G4 / M5 (ab Werk G4)
Elektroanschluss	230 V, 50 Hz
Max. Stromaufnahme	2 A
Max. Leistung	120 W
Schutzart	IP22
Ansteuerung	0 - 10 V
BMS Gebäudeleitsystem	Basic Output, Eletronic BMS
Abmessung mm	B 550 x H 550 (+90) x T 285
Gewicht	15 kg (MVHR 275) / 18 kg (MVHR E 275)
Bedienung	am Gerät, Fernbedienung, Schalter
Made in	England



ARTIKELNUMMER / OPTIONEN

Bezeichnung		Artikelnummer
* MVHR 275	AUL / FOL links	8500-L
* MVHR 275	AUL / FOL rechts	8500-R
* MVHR E 275 (Enthalpie)	AUL / FOL links	8600-L
* MVHR E 275 (Enthalpie)	AUL / FOL rechts	8600-R
Kugelsyphon	Ø 32 mm	9344-T
flexible Schalldämpfer	ALU 125 (Rohrmas)	102762
Ersatzfilter-Set	1x M5 / 1x G4	8521
Fernbedienung	AP	8525
AP-Gehäuse zu Fernbedienung		410020
Stufenschalter Edizio	3-stufig, UP	1615
Comfort-Regler Touch MZ2-DS		881
LED Stufenschalter	4-stufig, UP	1616
AP-Gehäuse zu Schalter		1659
Kanal-Feuchtfühler		40-300147
Raum-Feuchtefühler	UP	6007
Kanal-Luftqualitätsfühler		40-300152
Wohnraum-Luftqualitätsfühler	VOC / CO ₂ , UP	6005

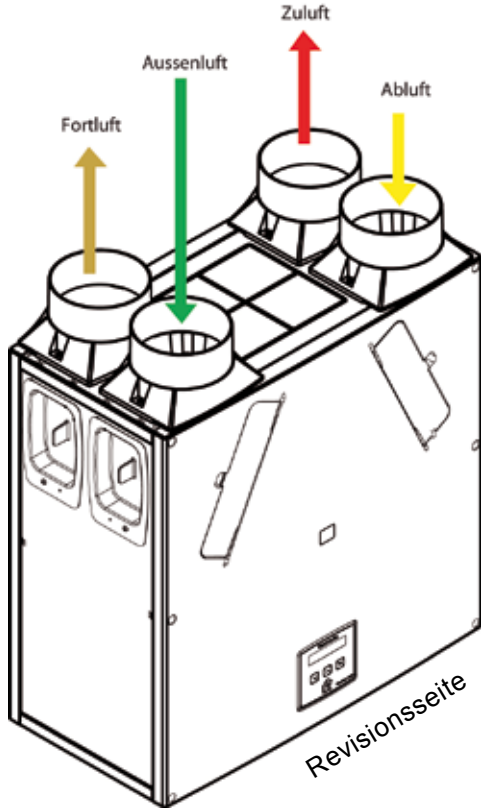
* Lieferumfang des MVHR 275 / MVHR E 275

- 1x Gerät (inkl. Bedienung am Gerät)
- 1x Aufhängeschiene mit Schrauben und Dübel
- 1x Filterset G4 (Werksausstattung)

AUSFÜHRUNG

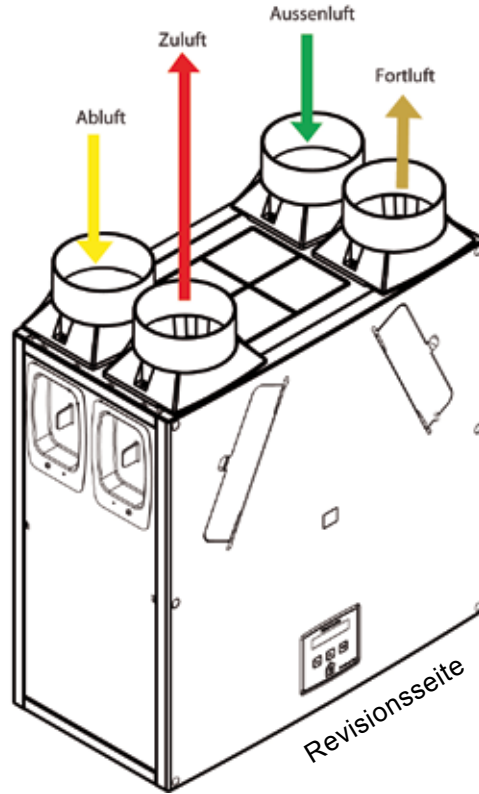
linke Ausführung

Kondensat: links, unten, vorne



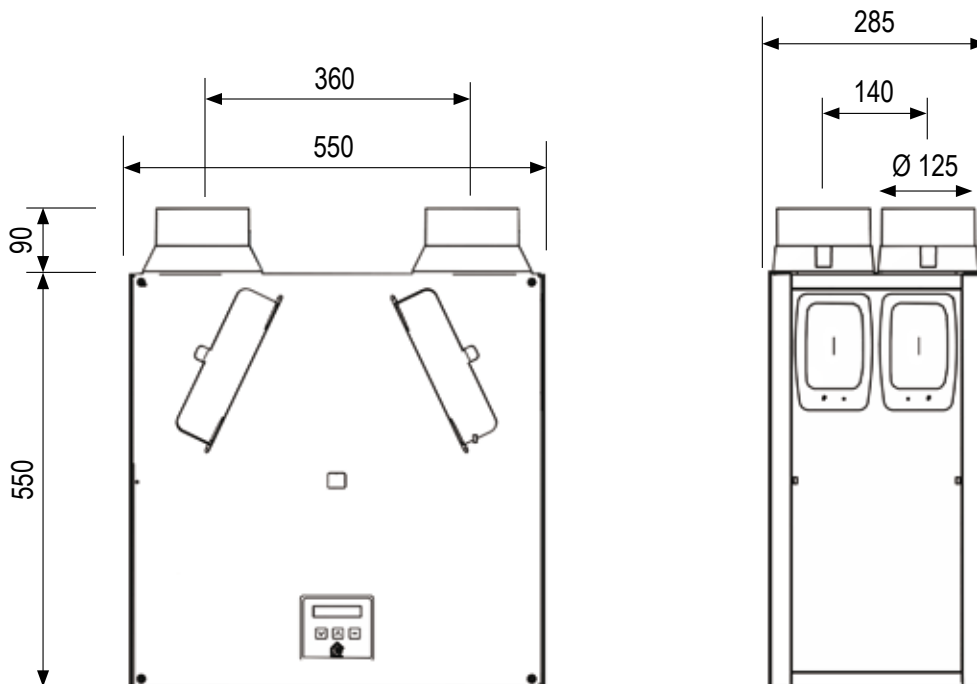
rechte Ausführung

Kondensat: rechts, unten, vorne



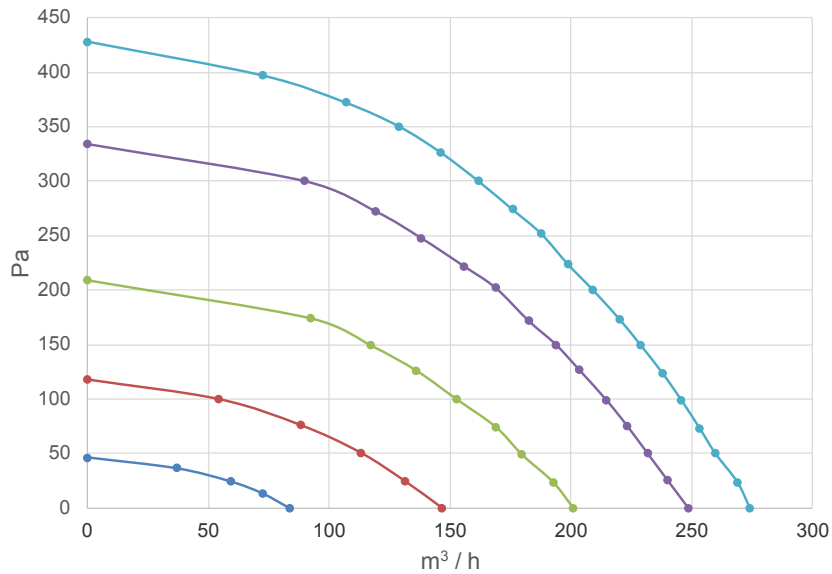
MASSZEICHNUNG

Angaben in mm

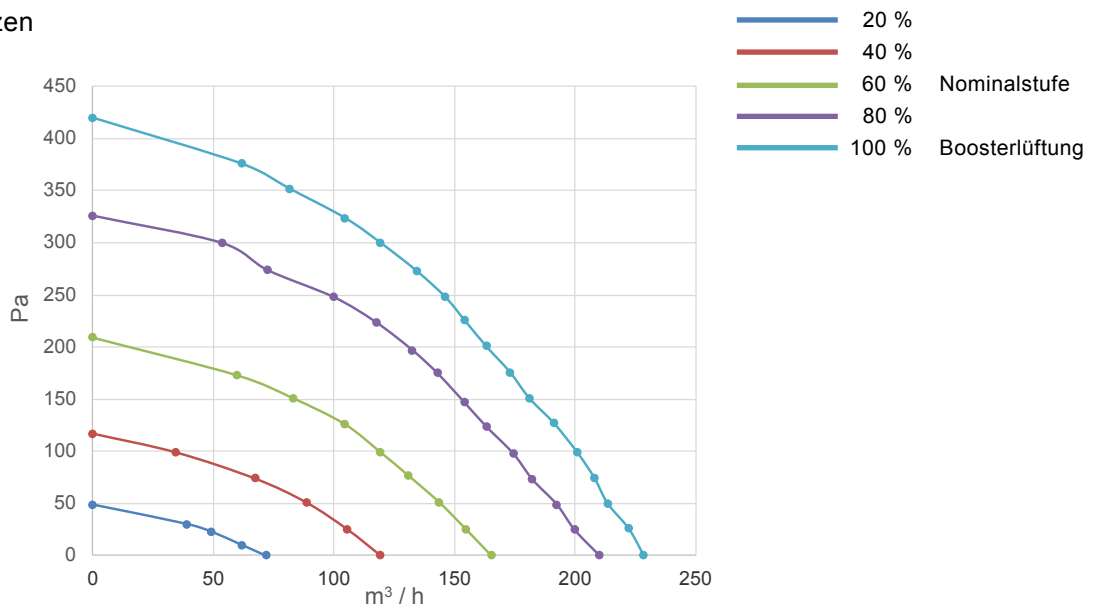


TECHNISCHE DATEN

Kurve vertikale Stutzen



Kurve horizontale Stutzen



SCHALLDATEN / WATT

Schallangaben in dB(A)

Der Enthalpietauscher hat keine Auswirkung auf die Schalleigenschaften

m³ / h	Pa		ges.Watt		63 Hz	125 Hz	250 Hz	500 Hz	1 kHz	2 kHz	4 kHz	8 kHz	dB(A) @3m
30	40	20 %	11	Zuluft	51	43	43	36	33	30	29	34	20
				Abluft	51	43	40	35	33	27	26	31	18
				Gehäuse	46	39	40	35	31	28	28	33	18
55	100	40%	20	Zuluft	57	51	51	46	43	40	37	39	29
				Abluft	56	48	43	41	40	33	29	33	24
				Gehäuse	49	44	44	41	37	35	33	35	23
153	100	60 %	56	Zuluft	62	58	60	55	53	50	44	43	38
				Abluft	60	52	46	46	47	39	32	34	29
				Gehäuse	52	48	48	47	42	41	38	37	28
218	100	80 %	109	Zuluft	67	64	67	63	62	58	51	48	46
				Abluft	65	56	49	51	53	45	36	36	35
				Gehäuse	56	52	52	52	47	47	43	39	33
245	100	100 %	145	Zuluft	72	69	72	68	67	63	56	53	51
				Abluft	70	61	54	56	58	50	41	41	40
				Gehäuse	61	57	57	57	52	52	48	44	38

Luftqualität hat einen Namen...

